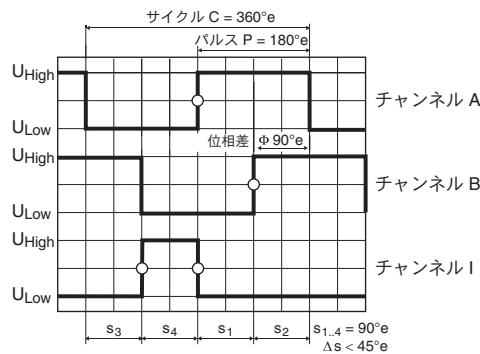


エンコーダ MR Type M, 128 - 512カウント, 2/3チャンネル, ラインドライバ(5mA)



CW (時計回り) 時 (CW詳細は60ページ参照)

- 標準在庫製品
- 標準製品
- 特別仕様製品 (受注生産)

注文番号

228179	228177	228181	228182	201937	201940
--------	--------	--------	--------	--------	--------

タイプ

カウント/回転	128	128	256	256	512	512
チャンネル数	2	3	2	3	2	3
最大周波数 (kHz)	80	80	160	160	320	320
最大許容回転数 (rpm)	37500	37500	37500	37500	37500	37500



次ページへ続く

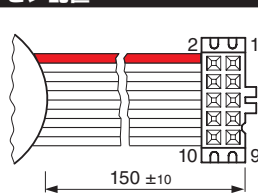
組み合わせ

+ モータ	ページ	+ ギアヘッド	ページ	直径 [mm]	組み合わせの長さ [mm] / ●印はギアヘッドのページ参照					
RE 16, 2 W	120			16	28.0	28.0	28.0	28.0	28.0	28.0
RE 16, 2 W	120	GP 16, 0.1 - 0.6 Nm	320/321	16	●	●	●	●	●	●
RE 16, 2 W	120	GP 16 S	361/362	16	●	●	●	●	●	●
RE 16, 3.2 W	122			16	45.4	45.4	45.4	45.4	45.4	45.4
RE 16, 3.2 W	122	GP 16, 0.1 - 0.6 Nm	320/321	16	●	●	●	●	●	●
RE 16, 3.2 W	122	GP 16 S	361/362	16	●	●	●	●	●	●
RE 16, 4.5 W	124			16	48.4	48.4	48.4	48.4	48.4	48.4
RE 16, 4.5 W	124	GP 16, 0.1 - 0.6 Nm	320/321	16	●	●	●	●	●	●
RE 16, 4.5 W	124	GP 16 S	361/362	16	●	●	●	●	●	●
A-max 16	140/142			16	30.4	30.4	30.4	30.4	30.4	30.4
A-max 16	140/142	GS 16, 0.01 - 0.1 Nm	316-319	16	●	●	●	●	●	●
A-max 16	140/142	GP 16, 0.1 - 0.6 Nm	320/321	16	●	●	●	●	●	●
A-max 16	140/142	GP 16 S	361/362	16	●	●	●	●	●	●
A-max 19, 1.5 W	144			19	34.0	34.0	34.0	34.0	34.0	34.0
A-max 19, 1.5 W	144	GP 19, 0.1 - 0.3 Nm	322	19	●	●	●	●	●	●
A-max 19, 1.5 W	144	GP 22, 0.5 - 2.0 Nm	325/327	19	●	●	●	●	●	●
A-max 19, 1.5 W	144	GS 24, 0.1 Nm	331	19	●	●	●	●	●	●
A-max 19, 1.5 W	144	GP 22 S	364/365	19	●	●	●	●	●	●
A-max 19, 2.5 W	146			19	35.8	35.8	35.8	35.8	35.8	35.8
A-max 19, 2.5 W	146	GP 19, 0.1 - 0.3 Nm	322	19	●	●	●	●	●	●
A-max 19, 2.5 W	146	GP 22, 0.5 - 2.0 Nm	325/327	19	●	●	●	●	●	●
A-max 19, 2.5 W	146	GS 24, 0.1 Nm	331	19	●	●	●	●	●	●
A-max 19, 2.5 W	146	GP 22 S	364/365	19	●	●	●	●	●	●
A-max 22	148/150			22	36.9	36.9	36.9	36.9	36.9	36.9
A-max 22	148/150	GP 22, 0.1 - 0.6 Nm	323/324	22	●	●	●	●	●	●
A-max 22	148/150	GP 22, 0.5 - 2.0 Nm	325/327	22	●	●	●	●	●	●
A-max 22	148/150	GS 24, 0.1 Nm	331	22	●	●	●	●	●	●
A-max 22	148/150	GP 22 S	364/365	22	●	●	●	●	●	●

テクニカルデータ

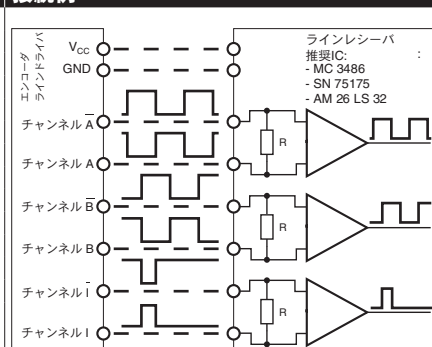
電源電圧 V _{CC}	5 V ± 5%
消費電流 (標準値) 2チャンネル	11 mA
消費電流 (標準値) 3チャンネル	14 mA
出力信号	TTL コンパチブル
位相差 φ	90°e ± 45°e
インデックス・パルス幅	90°e ± 45°e
使用温度範囲	-25 ... +85 °C
コード・ホイール慣性モーメント	≤ 0.09 gcm ²
出力電流 / チャンネル	max. 5 mA

ピン配置



- 1 モータ +
 - 2 V_{CC}
 - 3 GND
 - 4 モータ -
 - 5 チャンネル A†
 - 6 チャンネル A
 - 7 チャンネル B†
 - 8 チャンネル B
 - 9* チャンネル I(Index)
 - 10* チャンネル I(Index)
- DIN コネクタ 41651/
EN 60603-13
フラットケーブル AWG 28
*3チャンネル品のみ

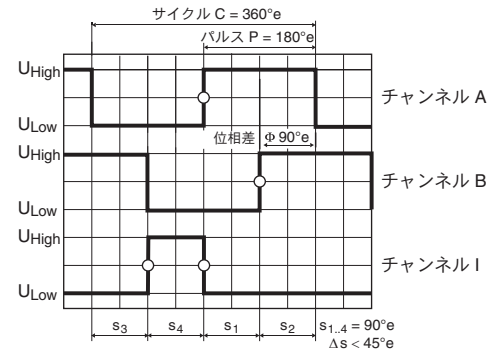
接続例



終端抵抗 R > 1 kΩ

注意:
インデックス信号 (チャンネルIndex) は、チャンネル A,Bと同期。

エンコーダ MR Type M, 128-512カウント, 2/3チャンネル, ラインドライブ(5mA)



CW (時計回り) 時 (CW詳細は60ページ参照)

- 標準在庫製品
- 標準製品
- 特別仕様製品 (受注生産)

注文番号

228179	228177	228181	228182	201937	201940
--------	--------	--------	--------	--------	--------

タイプ	カウント/回転	128	128	256	256	512	512
チャンネル数		2	3	2	3	2	3
最大周波数 (kHz)		80	80	160	160	320	320
最大許容回転数 (rpm)		37500	37500	37500	37500	37500	37500

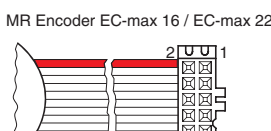
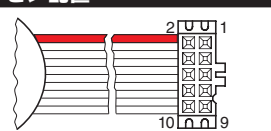
組み合わせ

+ モータ	ページ	+ ギアヘッド	ページ	直径 [mm]	組み合わせの長さ [mm] / ●印はギアヘッドのページ参照					
RE-max 21, 3.5 W	170			19	34.0	34.0	34.0	34.0	34.0	34.0
RE-max 21, 3.5 W	170	GP 22, 0.5 - 2.0 Nm	325/327	19	●	●	●	●	●	●
RE-max 21, 3.5 W	170	GS 38, 0.1 - 0.6 Nm	344	19	●	●	●	●	●	●
RE-max 21, 3.5 W	170	GP 22 S	364/365	19	●	●	●	●	●	●
RE-max 21, 6 W	172			19	35.8	35.8	35.8	35.8	35.8	35.8
RE-max 21, 6 W	172	GP 22, 0.5 - 2.0 Nm	325/327	19	●	●	●	●	●	●
RE-max 21, 6 W	172	GS 38, 0.1 - 0.6 Nm	344	19	●	●	●	●	●	●
RE-max 21, 6 W	172	GP 22 S	364/365	19	●	●	●	●	●	●
EC 16, 30 W	212			16	50.7	50.7	50.7	50.7	50.7	50.7
EC 16, 30 W	212	GP 16, 0.1 - 0.6 Nm	320/321	16	●	●	●	●	●	●
EC 16, 30 W	212	GP 22, 0.5 - 1.0 Nm	325	16	●	●	●	●	●	●
EC 16, 30 W	212	GP 16 S	361/362	16	●	●	●	●	●	●
EC 16, 60 W	213			16	66.7	66.7	66.7	66.7	66.7	66.7
EC 16, 60 W	213	GP 16, 0.2 - 0.6 Nm	321	16	●	●	●	●	●	●
EC 16, 60 W	213	GP 22, 0.5 - 2.0 Nm	325/328	16	●	●	●	●	●	●
EC 16, 60 W	213	GP 16 S/GP 22 S	361/365	16	●	●	●	●	●	●
EC 22, 40 W	214			22	50.5	50.5	50.5	50.5	50.5	50.5
EC 22, 40 W	214	GP 22, 0.5 - 3.4 Nm	328/329	22	●	●	●	●	●	●
EC 22, 40 W	214	GP 22 S	364/365	22	●	●	●	●	●	●
EC 22, 100 W	215			22	68.7	68.7	68.7	68.7	68.7	68.7
EC 22, 100 W	215	GP 22, 0.5 - 3.4 Nm	328/329	22	●	●	●	●	●	●
EC 22, 100 W	215	GP 22 S	364/365	22	●	●	●	●	●	●
EC-max 16, 5 W	225			16	31.3	31.3	31.3	31.3	31.3	31.3
EC-max 16, 5 W	225	GP 16, 0.1 - 0.6 Nm	320/321	16	●	●	●	●	●	●
EC-max 16, 5 W	225	GP 16 S	361/362	16	●	●	●	●	●	●
EC-max 16, 8 W	227			16	43.3	43.3	43.3	43.3	43.3	43.3
EC-max 16, 8 W	227	GP 16, 0.2 - 0.6 Nm	321	16	●	●	●	●	●	●
EC-max 16, 8 W	227	GP 22, 0.5 - 2.0 Nm	328	16	●	●	●	●	●	●
EC-max 16, 8 W	227	GP 16 S/GP 22 S	361/365	16	●	●	●	●	●	●
EC-max 22, 12 W	228			16	41.7	41.7	41.7	41.7	41.7	41.7
EC-max 22, 12 W	228	GP 22, 0.5 - 2.0 Nm	328/329	16	●	●	●	●	●	●
EC-max 22, 12 W	228	KD 32, 1.0 - 4.5 Nm	343	16	●	●	●	●	●	●
EC-max 22, 12 W	228	GP 22 S	364/365	16	●	●	●	●	●	●
EC-max 22, 25 W	229			16	58.2	58.2	58.2	58.2	58.2	58.2
EC-max 22, 25 W	229	GP 22/GP 32	329/339	16	●	●	●	●	●	●
EC-max 22, 25 W	229	GP 32 S	366-368	16	●	●	●	●	●	●

テクニカルデータ

電源電圧 V _{CC}	5 V ± 5%
消費電流 (標準値) 2チャンネル	11 mA
消費電流 (標準値) 3チャンネル	14 mA
出力信号	TTL コンパチブル
位相差 φ	90°e ± 45°e
インデックス・パルス幅	90°e ± 45°e
使用温度範囲	-25 ... +85 °C
コード・ホイール慣性モーメント	≤ 0.09 gcm ²
出力電流 / チャンネル	max. 5 mA

ピン配置

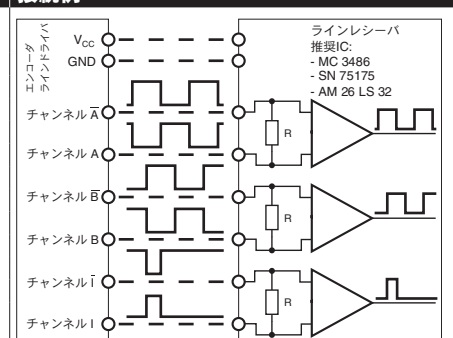


- 1 N.C.
- 2 V_{CC}
- 3 GND
- 4 N.C.
- 5 チャンネル A_I
- 6 チャンネル A
- 7 チャンネル B_I
- 8 チャンネル B
- 9* チャンネル I (Index)
- 10* チャンネル I (Index)

DIN コネクタ 41651/
EN 60603-13
フラットケーブル AWG 28
*3チャンネル品のみ

RE-maxのピン配置は
402ページ参照

接続例



終端抵抗 R > 1 kΩ

注意:
インデックス信号 (チャンネルIndex) は、チャンネル A,Bと同期。