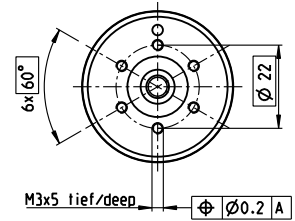
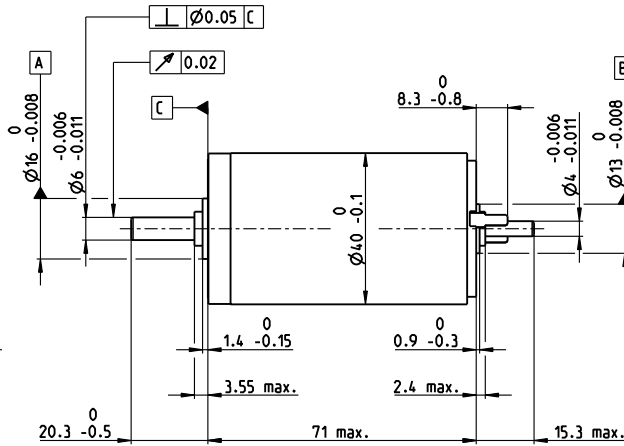
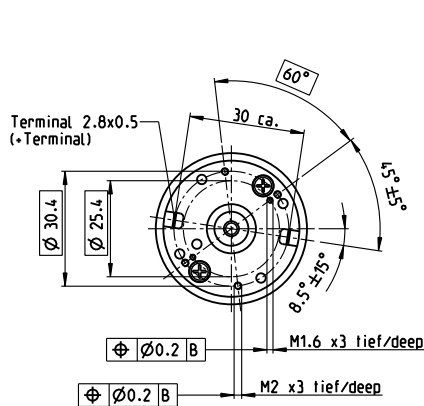


RE 40 Ø40 mm, 石墨电刷, 150 Watt

RE



M 1:2

- 库存零件系列
- 标准系列
- 特殊系列 (按客户要求)

订货号

148866 **148867** **148877** 218008 218009 218010 218011 218012 218013 218014

电机参数		148866	148867	148877	218008	218009	218010	218011	218012	218013	218014
额定电压下的数据											
1 额定电压	V	12	24	48	48	48	48	48	48	48	48
2 空载转速	rpm	6920	7580	7590	6420	5560	3330	2690	2130	1720	1420
3 空载电流	mA	241	137	68.6	53.7	43.7	21.9	16.6	12.5	9.66	7.76
4 额定转速	rpm	6380	6940	7000	5810	4930	2710	2060	1510	1080	781
5 额定转矩 (最大连续转矩)	mNm	94.9	177	187	186	180	189	190	192	192	190
6 额定电流 (最大连续电流)	A	6	6	3.17	2.66	2.23	1.4	1.13	0.909	0.73	0.6
7 堵转转矩	mNm	1720	2420	2560	2040	1620	1020	814	655	523	424
8 堵转电流	A	105	80.2	42.4	28.6	19.7	7.43	4.79	3.06	1.97	1.32
9 最大效率	%	88	91	92	91	91	89	89	88	86	85
电机常数											
10 相间电阻	Ω	0.115	0.299	1.13	1.68	2.44	6.46	10	15.7	24.4	36.3
11 相间电感	mH	0.024	0.082	0.33	0.46	0.613	1.7	2.62	4.14	6.41	9.32
12 转矩常数	mNm/A	16.4	30.2	60.3	71.3	82.2	137	170	214	266	321
13 转速常数	rpm/V	581	317	158	134	116	69.7	56.2	44.7	35.9	29.8
14 转速/转矩梯度	rpm/mNm	4.05	3.14	2.97	3.16	3.45	3.29	3.31	3.27	3.29	3.37
15 机械时间常数	ms	5.89	4.67	4.28	4.2	4.19	4.16	4.15	4.15	4.15	4.16
16 转子转动惯量	gcm ²	139	142	137	127	116	121	120	121	120	118

特性参数

- 热参数**
- 17 机壳-环境热阻 4.7 K/W
 - 18 绕组-机壳热阻 1.9 K/W
 - 19 绕组热时间常数 41.5 s
 - 20 电机热时间常数 809 s
 - 21 环境温度 -30...+100°C
 - 22 最高绕组温度 +155°C

机械参数 (滚珠轴承)

- 23 最高允许转速 12000 rpm
- 24 轴向间隙 0.05 - 0.15 mm
- 25 径向间隙 0.025 mm
- 26 最大轴向载荷 (动态) 5.6 N
- 27 最大允许安装力 (静态) (静态, 轴支撑) 110 N
- 28 最大径向载荷, 距法兰5 mm处 1200 N

其它参数

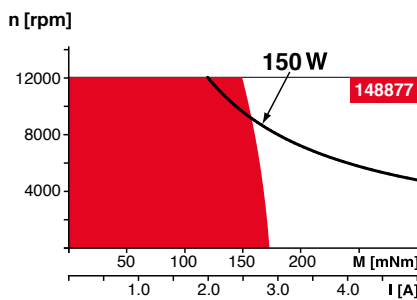
- 29 电机磁极对数 1
- 30 换向器片数 13
- 31 电机质量 480 g

所列参数均为标称值。参数说明见页码 72。

选项
预载滚珠轴承

* 工业级配有径向密封圈 (空载电流会增加)。按照maxon模块化系统, 仅安装在电刷侧时需要IP54保护。

运行范围



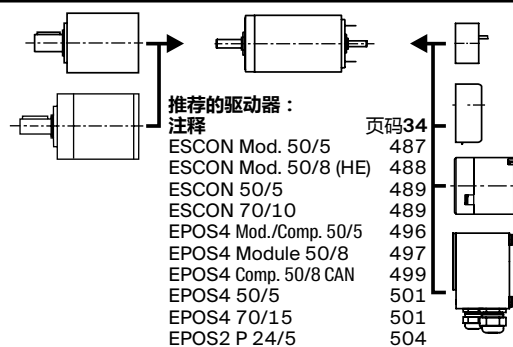
注释

- 连续运行**
根据表中列出的热阻值 (第17和18项), 在环境温度为25°C时, 电机在此范围连续运转绕组将达到最高允许温度 = 电机发热极限状态。
- 短时运行范围**
电机可以短时过载运行 (可重复)。
- 电机额定功率曲线**

maxon模块化系统

详情请见目录页码34

- 行星齿轮减速箱
Ø42 mm
3 - 15 Nm
页码396
- 行星齿轮减速箱
Ø52 mm
4 - 30 Nm
页码401



- 编码器 MR
256 - 1024 CPT,
3 通道
页码464
- 编码器 HED_ 5540
500 CPT,
3 通道
页码 471/474
- 制动器 AB 28
24 VDC
0.4 Nm
页码519
- 工业级 IP54*
编码器 HEDL 9140
页码478
- 制动器 AB 28
页码520
- 端盖
页码525