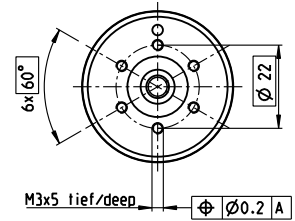
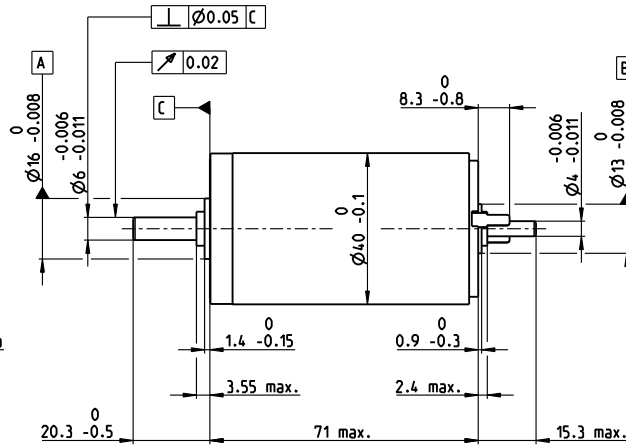
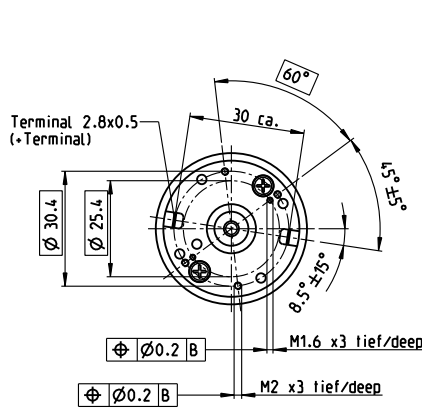


RE 40 Ø40 mm, グラファイトブラシ、150 W

RE



M 1:2

- 標準在庫製品
- 標準製品
- 特別仕様製品 (受注生産)

型式番号

148866 148867 148877 218008 218009 218010 218011 218012 218013 218014

モータデータ

公称電圧時のデータ		148866	148867	148877	218008	218009	218010	218011	218012	218013	218014
1 公称電圧	V	12	24	48	48	48	48	48	48	48	48
2 無負荷回転数	rpm	6920	7580	7590	6420	5560	3330	2690	2130	1720	1420
3 無負荷電流	mA	241	137	68.6	53.7	43.7	21.9	16.6	12.5	9.66	7.76
4 最大連続トルク時の回転数	rpm	6380	6940	7000	5810	4930	2710	2060	1510	1080	781
5 最大連続トルク	mNm	94.9	177	187	186	180	189	190	192	192	190
6 最大連続電流	A	6	6	3.17	2.66	2.23	1.4	1.13	0.909	0.73	0.6
7 停動トルク	mNm	1720	2420	2560	2040	1620	1020	814	655	523	424
8 起動電流	A	105	80.2	42.4	28.6	19.7	7.43	4.79	3.06	1.97	1.32
9 最大効率	%	88	91	92	91	91	89	89	88	86	85
モータ固有値											
10 端子間抵抗	Ω	0.115	0.299	1.13	1.68	2.44	6.46	10	15.7	24.4	36.3
11 端子間インダクタンス	mH	0.024	0.082	0.33	0.46	0.613	1.7	2.62	4.14	6.41	9.32
12 トルク定数	mNm/A	16.4	30.2	60.3	71.3	82.2	137	170	214	266	321
13 回転数定数	rpm/V	581	317	158	134	116	69.7	56.2	44.7	35.9	29.8
14 回転数/トルク勾配	rpm/mNm	4.05	3.14	2.97	3.16	3.45	3.29	3.31	3.27	3.29	3.37
15 機械的時定数	ms	5.89	4.67	4.28	4.2	4.19	4.16	4.15	4.15	4.15	4.16
16 ロータ慣性モーメント	gcm ²	139	142	137	127	116	121	120	121	120	118

仕様

- 熱データ**
- 17 熱抵抗 (ハウジング/周囲間) 4.7 K/W
 - 18 熱抵抗 (巻線/ハウジング間) 1.9 K/W
 - 19 熱時定数 (巻線) 41.5 s
 - 20 熱時定数 (モータ) 809 s
 - 21 使用温度範囲 -30...+100°C
 - 22 最高巻線許容温度 +155°C

- 機械的データ (ボールベアリング)**
- 23 最大許容回転数 12000 rpm
 - 24 スラストがた 0.05 - 0.15 mm
 - 25 ラジアルがた 0.025 mm
 - 26 最大スラスト荷重 (ダイナミック) 5.6 N
 - 27 最大挿入力 (スタティック) 110 N
 - (スタティック、シャフト支持) 1200 N
 - 28 最大ラジアル荷重 (フランジから5 mm) 28 N

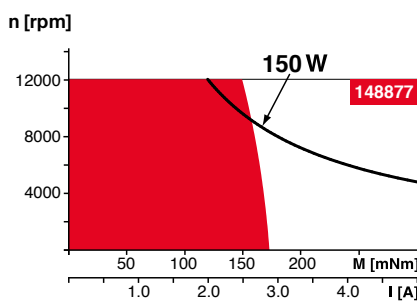
- その他の仕様**
- 29 永久磁石磁極ペア数 1
 - 30 コミュテータ・セグメント数 13
 - 31 モータ質量 480 g

表の値は公称値。
数値の説明72ページ

オプション
プリロードされたボールベアリング

* インダストリアル・バージョンは、シールリング付きのシャフトの為、無負荷電流値が、表の値より大きくなります。防塵防水規格IP54は、maxon モジュラー・システムによりモータ・ブラシ側に組み合わせた場合にのみ適合となります。

運転範囲



説明

連続運転範囲
熱抵抗が上の表の値 (17および18行目) である場合、周囲温度が25°Cで連続運転中に巻線最高許容温度に達する = 温度制限。

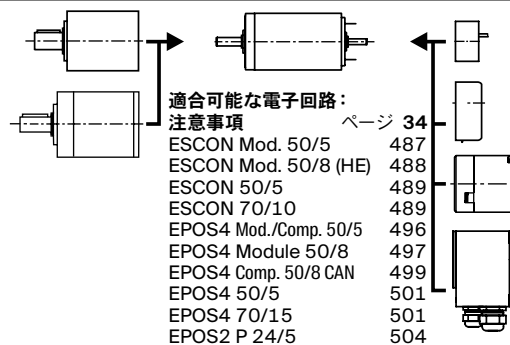
短時間運転
短期間の過負荷 (断続) 運転

— 定格出力

maxonモジュラーシステム

詳細はカタログ34ページ

- ブラネタリギアヘッド**
Ø42 mm
3-15 Nm
ページ 396
- ブラネタリギアヘッド**
Ø52 mm
4-30 Nm
ページ 401



- エンコーダMR**
256-1024パルス、
3チャンネル
ページ 464
- エンコーダHED_5540**
500パルス、
3チャンネル
ページ 471/474
- ブレーキ AB 28**
24 VDC
0.4 Nm
ページ 519
- インダストリアルバージョン IP54***
- エンコーダHEDL 9140**
ページ 478
- ブレーキ AB 28**
ページ 520
- エンドキャップ**
ページ 525