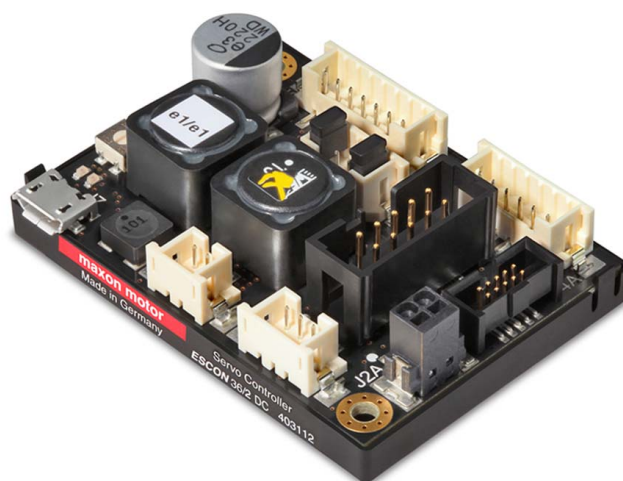


ESCON 36/2 DC

Geräte-Referenz



INHALTSVERZEICHNIS

1	ALLGEMEINE INFORMATIONEN	3
	1.1 Über dieses Dokument	3
	1.2 Über das Gerät	5
	1.3 Über die Sicherheitsvorkehrungen	6
2	SPEZIFIKATIONEN	7
	2.1 Technische Daten	7
	2.2 Normen	10
3	EINSTELLUNGEN	11
	3.1 Allgemein gültige Regeln	11
	3.2 Auslegung der Stromversorgung	12
	3.3 Verdrahtungsarbeiten	13
	3.4 Anschlüsse	14
	3.5 Steckbrücken	30
	3.6 Potentiometer	30
	3.7 Statusanzeigen	31
4	VERDRAHTUNG	33
	ABBILDUNGSVERZEICHNIS	41
	TABELLENVERZEICHNIS	42
	INDEX	43

LESEN SIE DIES ZUERST

Diese Instruktionen sind für qualifiziertes technisches Personal bestimmt. Bevor Sie mit irgendwelchen Aktivitäten beginnen ...

- müssen Sie die vorliegende Anleitung lesen und verstehen und
- müssen Sie die darin beschriebenen Instruktionen befolgen.

Die ESCON 36/2 DC gilt als unvollständige Maschine gemäss EU-Richtlinie 2006/42/EG, Artikel 2, Absatz (g) und ist dazu bestimmt, in andere Maschinen oder in andere unvollständige Maschinen oder Ausrüstungen eingebaut oder mit ihnen zusammengefügt zu werden.

Somit dürfen Sie das Gerät nicht in Betrieb nehmen, ...

- bevor Sie sich versichert haben, dass die andere Maschine – das umgebende System in welches das Gerät eingebaut werden soll – den in der EU-Richtlinie angegebenen Voraussetzungen entspricht!
- bevor die andere Maschine alle zum Schutz von Sicherheit und Gesundheit relevanten Aspekte erfüllt!
- bevor nicht alle notwendigen Schnittstellen hergestellt sind und die hierin spezifizierten Voraussetzungen erfüllen!

1 ALLGEMEINE INFORMATIONEN

1.1 Über dieses Dokument

1.1.1 Verwendungszweck

Das vorliegende Dokument soll Sie mit dem ESCON 36/2 DC Servokontroller vertraut machen. Es beschreibt die Tätigkeiten zur sicheren und zweckdienlichen Installation und/oder Inbetriebnahme. Das Befolgen der Instruktionen ...

- vermeidet gefährliche Situationen,
- reduziert die Zeit für Installation und/oder Inbetriebnahme auf ein Minimum,
- erhöht die Ausfallsicherheit und die Lebensdauer der beschriebenen Ausrüstung.

Das Dokument beinhaltet Leistungsdaten und Spezifikationen, Informationen zu eingehaltenen Normen, Details zu Verbindungen und Anschlussbelegungen sowie Beispiele für die Verdrahtung.

1.1.2 Zielpublikum

Das vorliegende Dokument richtet sich an geschultes, erfahrenes Fachpersonal. Es vermittelt Informationen, um die erforderlichen Aufgaben zu verstehen und zu bewerkstelligen.

1.1.3 Gebrauch

Beachten Sie die nachfolgenden Schreibweisen und Kodierungen, welche im weiteren Verlauf des Dokuments benutzt werden.

Schreibweise	Bedeutung
(n)	bezieht sich auf eine Komponente (beispielsweise auf deren Bestellnummer, Listenpunkt, etc.)
→	gleichbedeutend mit "siehe", "siehe auch", "beachten Sie" oder "gehe zu"

Tabelle 1-1 Benutzte Schreibweise

1.1.4 Symbole & Zeichen

Im weiteren Verlauf des vorliegenden Dokuments werden folgende Symbole und Zeichen verwendet.







Typ	Symbol	Bedeutung	
Sicherheits- hinweis	 (typisch)	GEFAHR	Weist auf eine bevorstehende gefährliche Situation hin. Eine Nichtbeachtung wird zu tödlichen oder sehr schweren Verletzungen führen .
		WARNUNG	Weist auf eine potentiell gefährliche Situation hin. Eine Nichtbeachtung kann zu tödlichen oder sehr schweren Verletzungen führen .
		ACHTUNG	Weist auf eine mögliche gefährliche Situation hin oder macht auf eine unsichere Praktik aufmerksam. Eine Nichtbeachtung kann zu Verletzungen führen .
Untersagte Tätigkeit	 (typisch)	Weist auf eine gefährliche Tätigkeit hin. Daher: Sie dürfen nicht!	
Verbindliche Handlung	 (typisch)	Weist auf eine notwendige Handlung. Daher: Sie müssen!	
Information		Anforderung / Hinweis / Bemerkung	Weist auf eine Tätigkeit hin, die Sie ausführen müssen, um weiterfahren zu können oder gibt nähere Auskunft zu einem bestimmten Aspekt, den Sie einhalten müssen.
		Empfohlene Methode	Weist auf eine Empfehlung oder einen Vorschlag hin, wie Sie am besten fortfahren.
		Beschädigung	Weist auf Angaben hin, wie Sie mögliche Beschädigungen an der Ausrüstung verhindern können.

Tabelle 1-2 Symbole & Zeichen

1.1.5 Schutzmarken und Markennamen

Der einfacheren Lesbarkeit halber werden eingetragene Markennamen mit dem zugehörigen Warenzeichen nur einmalig in nachfolgender Liste aufgeführt. Dabei versteht sich von selbst, dass die Markennamen (die Liste ist nicht zwingend abschliessend) durch Copyright geschützt sind und/oder Geistiges Eigentum repräsentieren, selbst wenn das entsprechende Warenzeichen im weiteren Verlauf des Dokuments ausgelassen wird.

Markenname	Markeninhaber
Windows®	© Microsoft Corporation, USA-Redmond, WA

Tabelle 1-3 Schutzmarken und Markennamen

1.1.6 Copyright

Das vorliegende Dokument, auch auszugsweise, ist urheberrechtlich geschützt. Ohne ausdrückliche schriftliche Einwilligung von maxon ist jegliche Weiterverwendung (einschliesslich Vervielfältigung, Übersetzung, Mikroverfilmung oder andere Arten von elektronischer Datenverarbeitung), welche über den eng umschriebenen Urheberrechtsschutz hinausgeht, untersagt und kann strafrechtlich geahndet werden.
© 2021 maxon. Alle Rechte vorbehalten. Änderungen ohne Vorankündigung möglich.

CCMC | ESCON 36/2 DC Geräte-Referenz | Ausgabe 2021-08 | DocID rel9010

maxon motor ag	
Brünigstrasse 220	+41 41 666 15 00
CH-6072 Sachseln	www.maxongroup.com

1.2 Über das Gerät

Der ESCON 36/2 DC ist ein kompakter, leistungsstarker 4-Quadranten PWM-Servokontroller zur effizienten Ansteuerung von permanentmagneterregten Gleichstrommotoren bis ca. 72 Watt.

Die verfügbaren Betriebsmodi – Drehzahlregler, Drehzahlsteller und Stromregler – genügen höchsten Anforderungen. Der ESCON 36/2 DC ist ausgelegt, um über einen analogen Sollwert kommandiert zu werden. Er verfügt über umfangreiche Funktionalitäten mit digitalen und analogen Ein- und Ausgängen.

Das Gerät wird über die USB-Schnittstelle mittels der Graphischen Benutzeroberfläche «ESCON Studio» für Windows PCs konfiguriert.

Die aktuelle Version der ESCON-Software (sowie die neueste Ausgabe der Dokumentation) können Sie über das Internet unter →<http://escon.maxongroup.com> herunterladen.

1.3 Über die Sicherheitsvorkehrungen

- Vergewissern Sie sich, dass Sie den Hinweis "LESEN SIE DIES ZUERST" auf Seite A-2 gelesen haben!
- Gehen Sie keine Arbeiten an, ohne dass Sie über die dafür notwendigen Kenntnisse (→Kapitel "1.1.2 Zielpublikum" auf Seite 1-3) verfügen!
- Schlagen Sie das →Kapitel "1.1.4 Symbole & Zeichen" auf Seite 1-4 nach, um die nachfolgend benutzten Kennzeichnungen zu verstehen!
- Befolgen Sie alle in Ihrem Land und/oder an Ihrem Standort geltenden Vorschriften in Bezug auf Unfallverhütung, Arbeitsschutz und Umweltschutz!



GEFAHR

Hochspannung und/oder Elektrischer Schock

Das Berühren von spannungsführenden Drähten kann zum Tod oder zu lebensgefährlichen Verletzungen führen!

- *Betrachten Sie alle Netzkabel als spannungsführend, bis Sie sich vom Gegenteil überzeugt haben!*
- *Vergewissern Sie sich, dass keines der beiden Kabelenden mit dem Versorgungsnetz verbunden ist!*
- *Stellen Sie sicher, dass die Spannungsversorgung nicht eingeschaltet werden kann, solange die Arbeiten nicht abgeschlossen sind!*
- *Befolgen Sie die Verfahren für Sperrung und Ausserbetriebnahme!*
- *Vergewissern Sie sich, dass alle Einschalter gegen unbeabsichtigtes Betätigen verriegelt und mit Ihrem Namen beschriftet sind!*



Anforderungen

- *Stellen Sie sicher, dass alle angegliederten Komponenten gemäss den örtlich geltenden Vorschriften installiert sind.*
- *Seien Sie gewahr, dass ein elektronisches Gerät aus Prinzip nicht als ausfallsicher angesehen werden kann. Daher müssen Sie sicherstellen, dass die Maschine/Ausrüstung mit einer unabhängigen Überwachungs- und Sicherheitseinrichtung ausgestattet ist. Sollte die Maschine/Ausrüstung aus irgendeinem Grund versagen, sollte sie falsch bedient werden, sollte die Steuerung ausfallen oder sollte ein Kabel brechen oder ausgezogen werden, etc., muss das gesamte Antriebssystem in einen sicheren Betriebsmodus überführt und in diesem gehalten werden.*
- *Beachten Sie, dass Sie nicht berechtigt sind irgendwelche Reparaturen an von maxon gelieferten Komponenten durchzuführen.*



Elektrostatisch gefährdetes Bauelement (EGB)

- *Tragen Sie elektrostatisch ableitende Bekleidung.*
- *Behandeln Sie das Gerät mit besonderer Vorsicht.*

2 SPEZIFIKATIONEN

2.1 Technische Daten

ESCON 36/2 DC (403112)		
Elektrische Auslegung	Nenn-Betriebsspannung $+V_{CC}$	10...36 VDC
	Absolute Betriebsspannung $+V_{CC\ min} / +V_{CC\ max}$	8 VDC / 38 VDC
	Ausgangsspannung (max.)	$0.98 \times +V_{CC}$
	Ausgangsstrom I_{cont} / I_{max} (<60 s)	2 A / 4 A
	Pulsweitenmodulation-Frequenz	53.6 kHz
	Abtastfrequenz PI Stromregler	53.6 kHz
	Abtastfrequenz PI Drehzahlregler	5.36 kHz
	Max. Wirkungsgrad	95%
	Max. Drehzahl	begrenzt durch die max. erlaubte Drehzahl (Motor) und die max. Ausgangsspannung (Kontroller)
	Eingebaute Motordrossel	300 μ H; 2 A
Ein- und Ausgänge	Analoger Eingang 1 Analoger Eingang 2	Auflösung 12-bit; -10...+10 V; differenziell
	Analoger Ausgang 1 Analoger Ausgang 2	Auflösung 12-bit; -4...+4 V; bezogen auf GND
	Digitaler Eingang 1 Digitaler Eingang 2	+2.4...+36 VDC ($R_i = 38.5\ k\Omega$)
	Digitaler Eingang/Ausgang 3 Digitaler Eingang/Ausgang 4	+2.4...+36 VDC ($R_i = 38.5\ k\Omega$) / max. 36 VDC ($I_L < 500\ mA$)
	Encoder-Signale	A, A\, B, B\, (max. 1 MHz)
Ausgangsspannung	Hilfs-Ausgangsspannung	+5 VDC ($I_L \leq 40\ mA$)
	Encoder-Versorgungsspannung	+5 VDC ($I_L \leq 70\ mA$)
Potentiometer	Potentiometer P1 (auf der Platine)	210°; linear
Motoranschlüsse	+ Motor	
	- Motor	
Schnittstelle	USB 2.0 / USB 3.0	full speed
Statusanzeigen	Betrieb	grüne LED
	Fehler	rote LED
Masse	Gewicht	ca. 30 g
	Abmessungen (L x B x H)	55 x 40 x 16.1 mm
	Befestigungsbohrungen	für Schrauben M2.5 (max. Anzugsdrehmoment 0.16 Nm)

ESCON 36/2 DC (403112)			
Umgebungsbedingungen	Temperatur	Betrieb	-30...+45 °C
		Erweiterter Bereich *1)	+45...+81 °C Derating → Abbildung 2-1
		Lagerung	-40...+85 °C
	Höhe *2)	Betrieb	0...6'000 m MSL
		Erweiterter Bereich *1)	6'000...10'000 m MSL Derating → Abbildung 2-1
Luftfeuchtigkeit		5...90% (nicht kondensierend)	

- *1) Der Betrieb innerhalb des erweiterten Bereichs (Temperatur und Höhe) ist zulässig. Dies hat jedoch ein Derating (die Reduzierung des Ausgangsstroms I_{cont}) im angegebenen Umfang zur Folge.
*2) Einsatzhöhe in Meter über Meer, Normalnull (Mean Sea Level, MSL)

Tabelle 2-4 Technische Daten

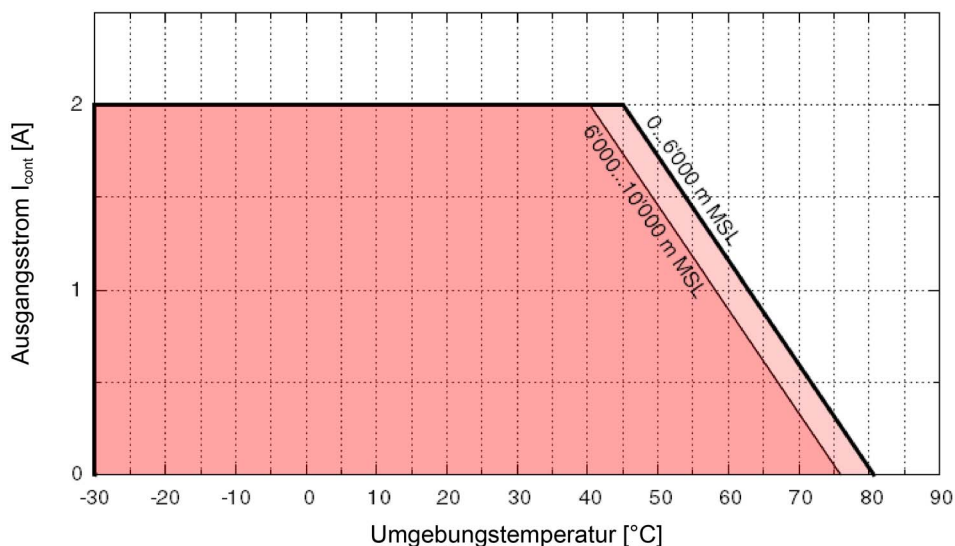


Abbildung 2-1 Derating Ausgangsstrom

Schutzfunktionalität	Abschaltswelle	Wiedereinschaltswelle
Unterspannung	7.2 V	7.4 V
Überspannung	43.1 V	41 V
Überstrom	6.75 A	—
Thermische Überlastung	95 °C	85 °C

Tabelle 2-5 Anwendungsgrenzen

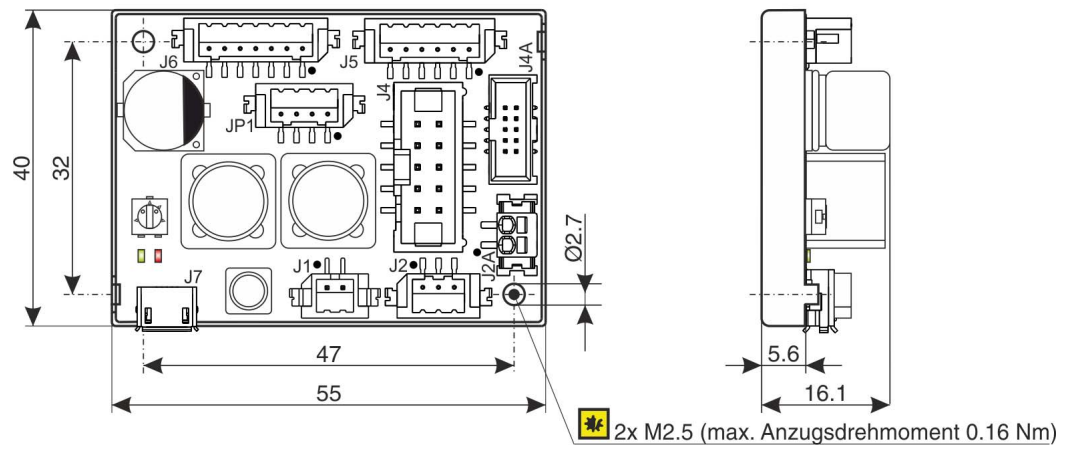


Abbildung 2-2 Massbild [mm]

2.2 Normen

Das beschriebene Gerät wurde erfolgreich auf die Einhaltung nachfolgend aufgeführter Normen geprüft. In der Praxis jedoch kann nur das Gesamtsystem (die betriebsbereite Ausrüstung bestehend aus der Gesamtheit der einzelnen Komponenten, wie beispielsweise Motor, Servokontroller, Netzteil, EMV-Filter, Verdrahtung etc.) einem EMV-Test unterzogen werden, um den störungssicheren Betrieb zu gewährleisten.



Wichtiger Hinweis

Die Übereinstimmung der erwähnten Normen durch das beschriebene Gerät besagt nichts über dessen Übereinstimmung im betriebsbereiten Gesamtsystem aus. Um die Übereinstimmung Ihres Gesamtsystems zu erreichen, müssen Sie dieses als Ganzes, zusammen mit allen beteiligten Komponenten, den entsprechenden EMV-Tests unterziehen.

Elektromagnetische Verträglichkeit		
Fachgrundnormen	IEC/EN 61000-6-2	Störfestigkeit für Industriebereiche
	IEC/EN 61000-6-3	Störaussendung für Wohnbereich, Geschäfts- und Gewerbebereiche sowie Kleinbetriebe
Angewandte Normen	IEC/EN 61000-6-3 IEC/EN 55022 (CISPR22)	Störaussendung von Einrichtungen in der Informationstechnik
	IEC/EN 61000-4-3	Störfestigkeit gegen hochfrequente elektromagnetische Felder >10 V/m
	IEC/EN 61000-4-4	Störfestigkeit gegen schnelle transiente elektrische Störgrößen/Burst ±2 kV
	IEC/EN 61000-4-6	Störfestigkeit gegen leitungsgeführte Störgrößen, induziert durch hochfrequente Felder 10 Vrms

Andere		
Umweltnormen	IEC/EN 60068-2-6	Umgebungseinflüsse – Prüfung Fc: Schwingen (sinusförmig, 10...500 Hz, 20 m/s ²)
	MIL-STD-810F	Random transport (10...500 Hz up to 2.53 g _{rms})
Sicherheitsnormen	UL File Number E207844; unbestückte Platine	
Zuverlässigkeit	MIL-HDBK-217F	Zuverlässigkeitsprognose von elektronischen Geräten Umfeld: Boden, mild (GB) Umgebungstemperatur: 298 K (25 °C) Bauteilbelastung: in Übereinstimmung mit Stromlaufplan und Nennleistung Mittlere Ausfallzeit (MTBF): 511'401 Stunden

Tabelle 2-6 Normen

3 EINSTELLUNGEN

WICHTIGER HINWEIS: VORAUSSETZUNGEN FÜR DIE Erlaubnis ZUM BEGINN DER INSTALLATION

Die ESCON 36/2 DC gilt als unvollständige Maschine gemäss EU-Richtlinie 2006/42/EG, Artikel 2, Absatz (g) und ist dazu bestimmt, in andere Maschinen oder in andere unvollständige Maschinen oder Ausrüstungen eingebaut oder mit ihnen zusammengefügt zu werden.



WARNUNG

Verletzungsgefahr

Der Betrieb des Geräts, ohne dass das umgebende System den Vorgaben der EU-Richtlinie 2006/42/EG gänzlich entspricht, kann zu schweren Verletzungen führen!

- Nehmen Sie das Gerät nicht in Betrieb, ohne dass Sie sich versichert haben, dass die andere Maschine die in der EU-Richtlinie geforderten Voraussetzungen erfüllt!
- Nehmen Sie das Gerät nicht in Betrieb solange die andere Maschine nicht alle relevanten Vorschriften in Bezug auf Unfallverhütung und Arbeitsschutz erfüllt!
- Nehmen Sie das Gerät nicht in Betrieb solange nicht alle notwendigen Schnittstellen hergestellt und die in diesem Dokument beschriebenen Anforderungen erfüllt sind!

3.1 Allgemein gültige Regeln

Für jede mögliche Motorvariante finden Sie Angaben über die Von/Nach-Verbindungen sowie der dazu benötigten Kabel. Falls Sie sich entscheiden nicht die vorkonfektionierten maxon Kabel einzusetzen, müssen Sie die entsprechenden Verbindungen gemäss →Kapitel "3.4.7 ESCON 36/2 DC Connector Set" auf Seite 3-29 und →Kapitel "4 Verdrahtung" auf Seite 4-33 erstellen.



Maximal erlaubte Betriebsspannung

- Stellen Sie sicher, dass die Betriebsspannung zwischen 10...36 VDC liegt.
- Eine Betriebsspannung über 38 VDC oder eine falsche Polung zerstören das Gerät.
- Beachten Sie, dass der benötigte Strom vom Lastmoment abhängt. Indes sind die Stromgrenzen des ESCON 36/2 DC wie folgt; dauernd max. 2 A / kurzzeitig (Beschleunigung) max. 4 A.



Hot-Plugging der USB-Schnittstelle kann zu Beschädigungen an der Hardware führen

Wird die USB-Schnittstelle bei eingeschalteter Stromversorgung angeschlossen (hot-plugging), können die möglicherweise hohen Potentialunterschiede der beiden Netzteile von Steuerung und PC/Notebook zu Beschädigungen an der Hardware führen.

- Vermeiden Sie Potentialunterschiede zwischen der Stromversorgung von Steuerung und PC/Notebook oder, wenn möglich, gleichen Sie diese aus.
- Stecken Sie zuerst den USB-Stecker ein, schalten Sie erst danach die Stromversorgung der Steuerung ein.



Wie Sie die Angaben zur Verdrahtung lesen

Die nachfolgende Beschreibung hält sich an folgendes Schema:

- Spalte "**J... & Seite A**": Kontakt-Nummer...
 - der Anschlussbuchse,
 - des entsprechenden Steckers und
 - der Seite A des passenden vorfabrizierten maxon Kabels.
- Spalte "**Fertigkabel**": Litzenfarbe des vorfabrizierten maxon Kabels.
- Spalte "**Seite B**": Kontakt-Nummer der Seite B des passenden vorfabrizierten maxon Kabels.

3.2 Auslegung der Stromversorgung

Im Prinzip kann jede Stromversorgung benutzt werden, solange diese nachfolgende Minimalanforderungen erfüllt.

Anforderungen an die Stromversorgung	
Ausgangsspannung	+V _{CC} 10...36 VDC
Absolute Ausgangsspannung	min. 8 VDC; max. 38 VDC
Ausgangsstrom	Lastabhängig • dauernd max. 2 A • kurzzeitig (Beschleunigung, <60 s) max. 4 A

- 1) Benutzen Sie nachfolgende Formel um die benötigte Spannung unter Last zu errechnen.
- 2) Wählen Sie die Stromversorgung gemäss der errechneten Spannung. Beachten Sie dabei:
 - a) Die Stromversorgung muss in der Lage sein, die während dem Abbremsen der Last gewonnene kinetische Energie zu speichern (beispielsweise in einem Kondensator).
 - b) Wenn Sie ein stabilisiertes Netzteil verwenden muss der Überstromschutz für den Arbeitsbereich deaktiviert sein.



Hinweis

Die Formel berücksichtigt bereits Folgendes:

- Max. PWM Aussteuerbereich von 98%
- Max. Spannungsabfall des Controllers von 1 V @ 2 A

BEKANNTE GRÖSSEN:

- Lastmoment M [mNm]
- Lastdrehzahl n [min⁻¹]
- Nennspannung Motor U_N [Volt]
- Leerlaufdrehzahl Motor bei U_N, n₀ [min⁻¹]
- Kennliniensteigung Motor Δn/ΔM [min⁻¹ mNm⁻¹]

GESUCHTE GRÖSSE:

- Nenn-Betriebsspannung +V_{CC} [Volt]

LÖSUNG:

$$V_{CC} \geq \left[\frac{U_N}{n_0} \cdot \left(n + \frac{\Delta n}{\Delta M} \cdot M \right) \cdot \frac{1}{0.98} \right] + 1 [V]$$

3.3 Verdrahtungsarbeiten

Hier finden Sie Angaben zu den notwendigen Verbindungen, um Ihre ESCON 36/2 DC in Betrieb zu nehmen. Sie erhalten dabei Angaben zu beiden Herangehensweisen; Plug&Play (Einstecken, Fertig) sowie die eigene Konfektionierung der Kabel.

PLUG&PLAY

Nutzen Sie die Vorteile der vorkonfektionierten maxon Kabel. Diese sind gebrauchsfertig und sie helfen Ihnen, den zeitlichen Aufwand für die Inbetriebnahme auf ein Minimum zu beschränken.

- Konsultieren Sie die «Kabel-Auswahltabelle» (→ Tabelle 3-7), um die Bestellnummern der passenden vorkonfektionierten Kabel für Ihren Aufbau zu finden.
- Folgen Sie dem Querverweis, der Sie zur Anschlussbelegung des Kabels führt.

EIGENE KONFEKTIONIERUNG

- Konsultieren Sie die «Kabel-Auswahltabelle» (→ Tabelle 3-7), um die für Ihren Aufbau benötigten Kabel zu eruieren.
- Folgen Sie dem Querverweis, der Sie zu Spezifikationen und Anschlussbelegung des Kabels führt.
- Benutzen Sie den Steckersatz (→ Seite 3-29), welcher die zu den Anschlussbuchsen passenden Stecker und Anschlussklemmen enthält.

Bezeichnung	Kabel		Anschlussbuchse	DC Motor mit...	
	Bestellnummer	→ Seite		Separates Motor/Encoder-Kabel	Integriertes Motor/Encoder Flachbandkabel
Power Cable	403957	3-14	J1	X	X
DC Motor Cable	403962	3-15	J2	X	
Encoder Cable	275934	3-18	J4	O	O
I/O Cable 6core	403965	3-22	J5	X	X
I/O Cable 7core	403964	3-26	J6	O	O
USB Type A - micro B Cable	403968	3-28	J7	X	X
Legende: X = zwingend / O = optional					

Tabelle 3-7 Kabel-Auswahltabelle

3.4 Anschlüsse

Die tatsächlichen Anschlüsse hängen von der Gesamtkonfiguration Ihres Antriebssystems und dem verwendeten Motortyp ab. Einige Verbindungen müssen auf vorgegebene Weise erstellt werden, während für Motor (J2/J2A und Encoder (J4/J4A) alternative Anschlussmöglichkeiten bestehen.

Folgen Sie der Beschreibung in der vorgegeben Reihenfolge und benutzen Sie das Anschlussschema, das am besten auf die von Ihnen eingesetzten Komponenten zutrifft. Die entsprechenden Schemata finden Sie in →Kapitel "4 Verdrahtung" auf Seite 4-33.

3.4.1 Stromversorgung (J1)



Abbildung 3-3 Stromversorgung Anschlussbuchse J1

J1 & Seite A Pin	Fertigkabel Farbe	Seite B Pin	Signal	Beschreibung
1	weiss	-	Power_GND	Masse Betriebsspannung
2	braun	+	+V _{CC}	Nenn-Betriebsspannung (+10...+36 VDC)

Tabelle 3-8 Stromversorgung Anschlussbuchse J1 – Anschlussbelegung & Verdrahtung

Power Cable (403957)		
A	 2 1	B
Kabelquerschnitt	2 x 0.34 mm ²	
Länge	1.5 m	
Seite A	Geeignete Stecker Geeignete Kontakte	Hirose DF3-2S-2C Hirose DF3-22SC...
Seite B	Aderendhülsen 0.34 mm ²	

Tabelle 3-9 Power Cable

3.4.2 Motor (J2 / J2A)



Mögliche Zerstörung

Benutzen Sie nur einen der beiden Anschlussbuchsen – entweder J2 oder J2A!

ANSCHLUSSBUCHSE J2



Abbildung 3-4 Motor Anschlussbuchse J2

J2 & Seite A Pin	Fertig- kabel Farbe	Seite B Pin	Signal	Beschreibung
1	weiss		Motor (+M)	Motor +
2	braun		Motor (-M)	Motor -
3	schwarz		Motor Abschirmung	Kabelabschirmung

Tabelle 3-10 Motor Anschlussbuchse J2 – Anschlussbelegung & Verdrahtung

DC Motor Cable (403962)		
<div style="display: flex; justify-content: space-between;"> A B </div>		
Kabelquerschnitt	2 x 0.34 mm ² abgeschirmt	
Länge	1.5 m	
Seite A	Geeignete Stecker Geeignete Kontakte	Hirose DF3-3S-2C Hirose DF3-22SC...
Seite B	Aderendhülsen 0.34 mm ²	

Tabelle 3-11 DC Motor Cable

ANSCHLUSSBUCHSE J2A

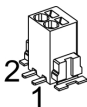


Abbildung 3-5 Motor Anschlussbuchse J2A

J2A & Seite A Pin	Fertig- kabel Farbe	Seite B Pin	Signal	Beschreibung
1			Motor (+M)	Motor +
2			Motor (-M)	Motor -

Tabelle 3-12 Motor Anschlussbuchse J2A – Anschlussbelegung

Spezifikationen / Zubehör		
Typ	2-polig, Federkontakte, Raster 2.5 mm	
Geeignete Kabel	Fest	0.14...0.5 mm ² , AWG 26-20 / Abisolierlänge 6 mm
	Flexibel	0.2...0.5 mm ² , AWG 24-20 / Abisolierlänge 6 mm Aderendhülsen
Geeignete Werkzeuge	Miniatur-Schraubendreher, Grösse "00"	

Tabelle 3-13 Motor Anschlussbuchse J2A – Spezifikation & Zubehör

3.4.3 Encoder (J4 / J4A)



Mögliche Zerstörung

Benutzen Sie nur einen der beiden Anschlussbuchsen – entweder J4 oder J4A!

ANSCHLUSSBUCHSE J4

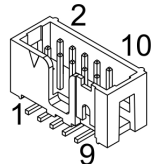


Abbildung 3-6 Encoder Anschlussbuchse J4

J4 & Seite A Pin	Fertig- kabel Farbe	Seite B Pin	Signal	Beschreibung
1			Motor (+M)	Motor +M (→ nachfolgender Hinweis)
2			+5 VDC	Encoder-Versorgungsspannung (+5 VDC; ≤70 mA)
3			GND	Masse
4			Motor (-M)	Motor -M (→ nachfolgender Hinweis)
5			Kanal A\	Kanal A Komplementärsignal
6			Kanal A	Kanal A
7			Kanal B\	Kanal B Komplementärsignal
8			Kanal B	Kanal B
9			nicht belegt	–
10			nicht belegt	–

Tabelle 3-14 Encoder Anschlussbuchse J4 – Anschlussbelegung & Verdrahtung



Hinweis

Wenn Sie einen **maxon DC motor mit integriertem Motor/Encoder-Flachbandkabel** verwenden, müssen Sie beide JP1-Steckbrücken (→ Kapitel “3.5 Steckbrücken” auf Seite 3-30) schliessen.

Zubehör		
Geeignete Zugentlastung	Verriegelung	2 Hebel, Harting (09 18 000 9905)
	Bügel	Für Anschlussbuchsen mit Zugentlastung: 1 Haltebügel, Höhe 13.5 mm, 3M (3505-8110)
		Für Anschlussbuchsen ohne Zugentlastung: 1 Haltebügel, Höhe 7.9 mm, 3M (3505-8010)
Riegel	Für Anschlussbuchsen mit Zugentlastung: 2 Stück, 3M (3505-33B)	

Tabelle 3-15 Encoder Anschlussbuchse J4 – Zubehör

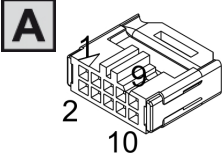
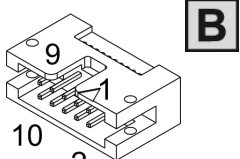
Encoder Cable (275934)	
<div style="display: flex; justify-content: space-around; align-items: center;"> <div style="text-align: center;">  <p>A</p> </div> <div style="text-align: center;">  <p>B</p> </div> </div>	
Kabelquerschnitt	10 x AWG28, Rundmantel, Flachbandkabel, Raster 1.27 mm
Länge	3 m
Seite A	DIN 41651 Buchse, Raster 2.54 mm, 10 Pole, mit Zugentlastung
Seite B	DIN 41651 Stecker, Raster 2.54 mm, 10 Pole, mit Zugentlastung

Tabelle 3-16 Encoder Cable

ANSCHLUSSBUCHSE J4A

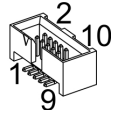


Abbildung 3-7 Encoder Anschlussbuchse J4A

J4A & Seite A Pin	Fertig- kabel Farbe	Seite B Pin	Signal	Beschreibung
1			nicht belegt	–
2			+5 VDC	Encoder-Versorgungsspannung (+5 VDC; ≤70 mA)
3			GND	Masse
4			nicht belegt	–
5			Kanal A\	Kanal A Komplementärsignal
6			Kanal A	Kanal A
7			Kanal B\	Kanal B Komplementärsignal
8			Kanal B	Kanal B
9			nicht belegt	–
10			nicht belegt	–

Tabelle 3-17 Encoder Anschlussbuchse J4A – Anschlussbelegung

Spezifikationen / Zubehör	
Typ	2 x 5 Pole, Halbraster Stiftbuchse, Raster 1.27/1.27 mm
Geeignete Stecker	Samtec: Baureihe FFSD W+P Products: Baureihe 376 Elcotron: Baureihe IDC32
Geeignete Kabel	Flachbandkabel AWG 30

Tabelle 3-18 Encoder Anschlussbuchse J4A – Spezifikationen & Zubehör



Empfohlene Methode

- Differenzsignale sind gut gegen elektrische Störfelder geschützt. Deshalb **empfehlen wir den Anschluss mittels differenziellem Eingangssignal**. Gleichwohl unterstützt der Controller beide Möglichkeiten – differenziell und single-ended (unsymmetrisch).
- Der Controller erfordert keinen Indeximpuls (Ch I, Ch II).
- Für optimale Leistung **empfehlen wir Ihnen dringend Encoder mit Leitungstreiber (Line Driver)**. Andernfalls können flache Schaltflanken zu Drehzahl-Einschränkungen führen.

Differenziell	
Min. differenzielle Eingangsspannung	±200 mV
Max. Eingangsspannung	+12 VDC / -12 VDC
Leitungsempfänger (Line Receiver, intern)	EIA RS422 Standard
Max. Eingangsfrequenz	1 MHz

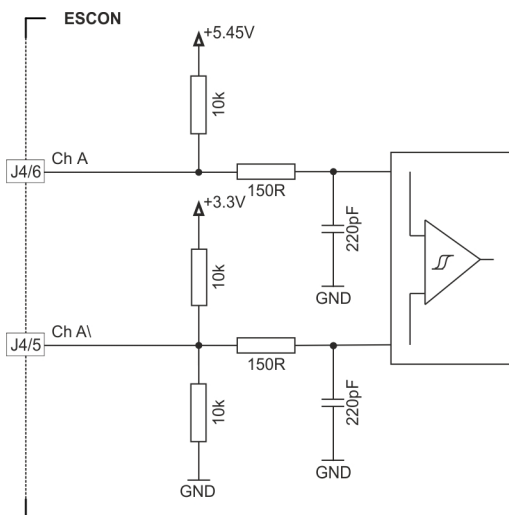


Abbildung 3-8 Encoder Eingangsbeschaltung Ch A "Differenziell" (sinngemäss auch für Ch B)

Single-ended	
Eingangsspannung	0...5 VDC
Max. Eingangsspannung	+12 VDC / -12 VDC
Logik 0	<1.0 V
Logik 1	>2.4 V
Eingangsstrom Hoch	I_{IH} = typischerweise $-50 \mu\text{A}$ @ 5 V
Eingangsstrom Tief	I_{IL} = typischerweise $-550 \mu\text{A}$ @ 0 V
Max. Eingangsfrequenz	100 kHz

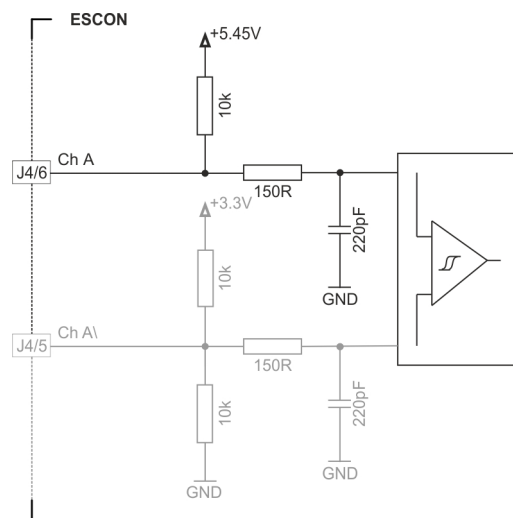


Abbildung 3-9 Encoder Eingangsbeschaltung Ch A "Single-ended" (sinngemäss auch für Ch B)

3.4.4 Digital I/Os (J5)

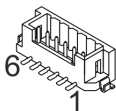


Abbildung 3-10 Digital I/Os Anschlussbuchse J5

J5 & Seite A Pin	Fertig- kabel Farbe	Seite B Pin	Signal	Beschreibung
1	weiss		DigIN1	Digitaler Eingang 1
2	braun		DigIN2	Digitaler Eingang 2
3	grün		DigIN/DigOUT3	Digitaler Eingang/Ausgang 3
4	gelb		DigIN/DigOUT4	Digitaler Eingang/Ausgang 4
5	grau		GND	Masse
6	rosa		+5 VDC	Hilfs-Ausgangsspannung (+5 VDC; ≤40 mA)

Tabelle 3-19 Digital I/Os Anschlussbuchse J5 – Anschlussbelegung & Verdrahtung

I/O Cable 6core (403965)		
		B
Kabelquerschnitt	6 x 0.14 mm ²	
Länge	1.5 m	
Seite A	Geeignete Stecker Geeignete Kontakte	Hirose DF3-6S-2C Hirose DF3-2428SC...
Seite B	Aderendhülsen 0.14 mm ²	

Tabelle 3-20 I/O Cable 6core

3.4.4.1 Digitaler Eingang 1

Eingangsspannung	0...36 VDC
Max. Eingangsspannung	+36 VDC / -36 VDC
Logik 0	typischerweise <1.0 V
Logik 1	typischerweise >2.4 V
Eingangswiderstand	typischerweise 47 kΩ (<3.3 V) typischerweise 38.5 kΩ (@ 5 V) typischerweise 25.5 kΩ (@ 24 V)
Eingangsstrom bei Logik 1	typischerweise 130 μA @ 5 VDC
Schaltverzögerung	<8 ms

PWM Frequenzbereich	10 Hz...5 kHz
PWM Aussteuerbereich (Auflösung)	10...90% (0.1%)
PWM Genauigkeit	typischerweise 0.1% @ 10 Hz typischerweise 0.5% @ 1 kHz typischerweise 2.5% @ 5 kHz
RC Servo Periodendauer	3...30 ms
RC Servo Pulslänge	1...2 ms

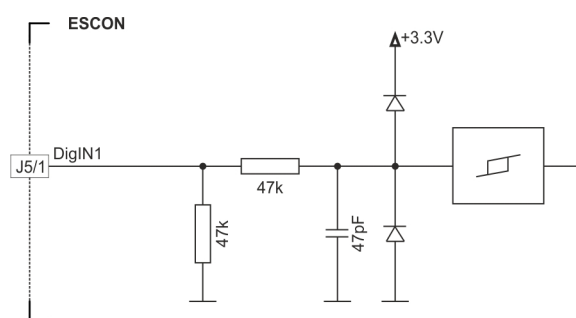


Abbildung 3-11 DigIN1 Schaltung

3.4.4.2 Digitaler Eingang 2

Eingangsspannung	0...36 VDC
Max. Eingangsspannung	+36 VDC / -36 VDC
Logik 0	typischerweise <1.0 V
Logik 1	typischerweise >2.4 V
Eingangswiderstand	typischerweise 47 k Ω (<3.3 V) typischerweise 38.5 k Ω (@ 5 V) typischerweise 25.5 k Ω (@ 24 V)
Eingangsstrom bei Logik 1	typischerweise 130 μ A @ 5 VDC
Schaltverzögerung	<8 ms

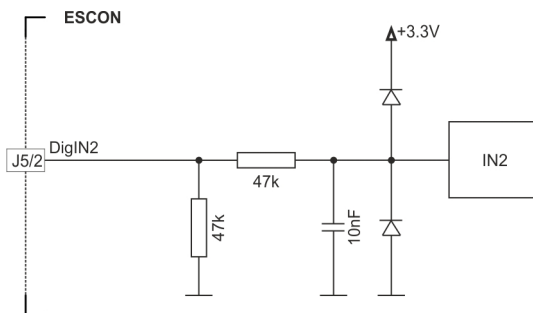


Abbildung 3-12 DigIN2 Schaltung

3.4.4.3 Digitale Eingänge/Ausgänge 3 und 4

DigIN	
Eingangsspannung	0...36 VDC
Max. Eingangsspannung	+36 VDC
Logik 0	typischerweise <1.0 V
Logik 1	typischerweise >2.4 V
Eingangswiderstand	typischerweise 47 k Ω (<3.3 V) typischerweise 38.5 k Ω (@ 5 V) typischerweise 25.5 k Ω (@ 24 V)
Eingangsstrom bei Logik 1	typischerweise 130 μ A @ 5 VDC
Schaltverzögerung	<8 ms

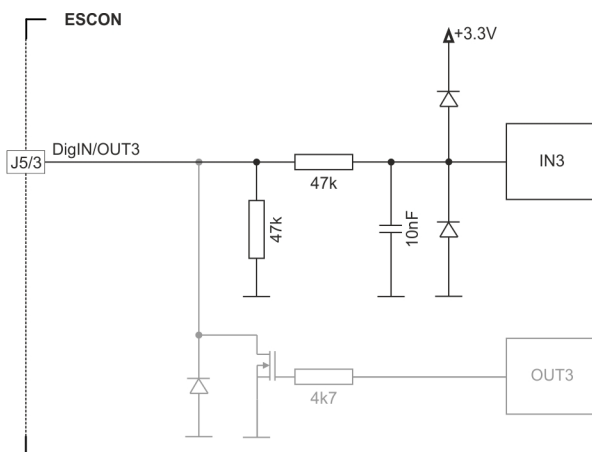


Abbildung 3-13 DigIN3 Schaltung (sinngemäss auch für DigIN4)

DigOUT	
Max. Eingangsspannung	+36 VDC
Max. Laststrom	500 mA
Max. Spannungsabfall	0.5 V @ 500 mA
Max. Lastinduktivität	100 mH @ 24 VDC; 500 mA

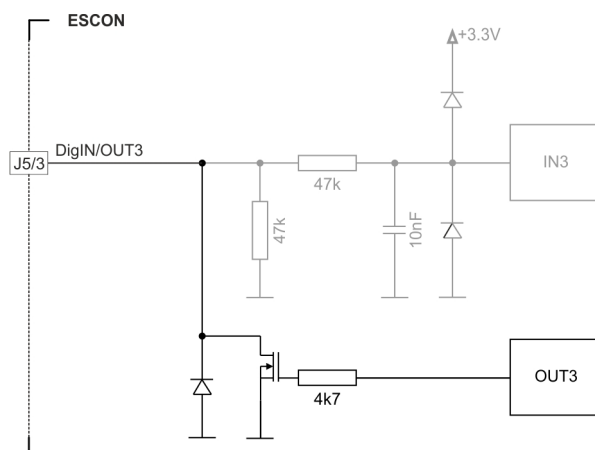


Abbildung 3-14 DigOUT3 Schaltung (sinngemäss auch für DigOUT4)

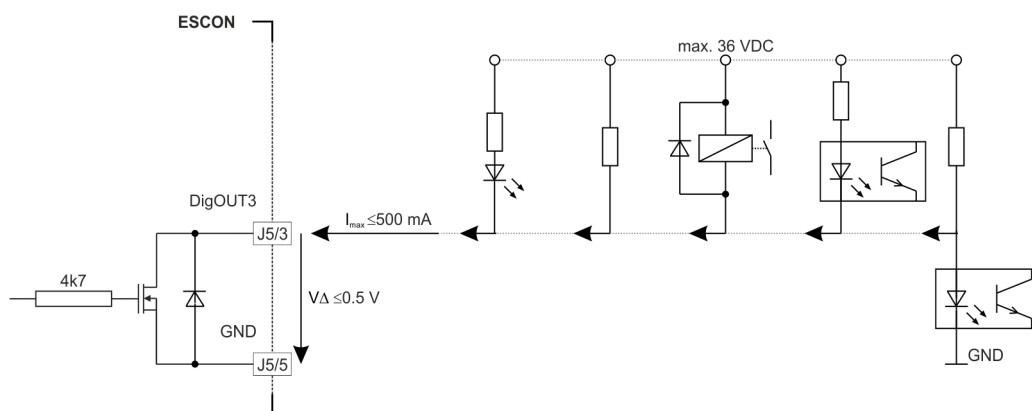


Abbildung 3-15 DigOUT3 Schaltungsbeispiele (sinngemäss auch für DigOUT4)

3.4.5 Analog I/Os (J6)

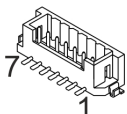


Abbildung 3-16 Analog I/Os Anschlussbuchse J6

J6 & Seite A Pin	Fertig- kabel Farbe	Seite B Pin	Signal	Beschreibung
1	weiss		AnIN1+	Analoger Eingang 1, Positivsignal
2	braun		AnIN1-	Analoger Eingang 1, Negativsignal
3	grün		AnIN2+	Analoger Eingang 2, Positivsignal
4	gelb		AnIN2-	Analoger Eingang 2, Negativsignal
5	grau		AnOUT1	Analoger Ausgang 1
6	rosa		AnOUT2	Analoger Ausgang 2
7	blau		GND	Masse

Tabelle 3-21 Analog I/Os Anschlussbuchse J6 – Anschlussbelegung & Verdrahtung

I/O Cable 7core (403964)		
Kabelquerschnitt	7 x 0.14 mm ²	
Länge	1.5 m	
Seite A	Geeignete Stecker Geeignete Kontakte	Hirose DF3-7S-2C Hirose DF3-2428SC...
Seite B	Aderendhülsen 0.14 mm ²	

Tabelle 3-22 I/O Cable 7core

3.4.5.1 Analoge Eingänge 1 und 2

Eingangsspannung	-10...+10 VDC (differenziell)
Max. Eingangsspannung	+24 VDC / -24 VDC
Gleichtaktspannung	-5...+10 VDC (bezogen auf GND)
Eingangswiderstand	100 k Ω (differenziell) 50 k Ω (bezogen auf GND)
A/D-Wandler	12-bit
Auflösung	5.07 mV
Bandbreite	10 kHz

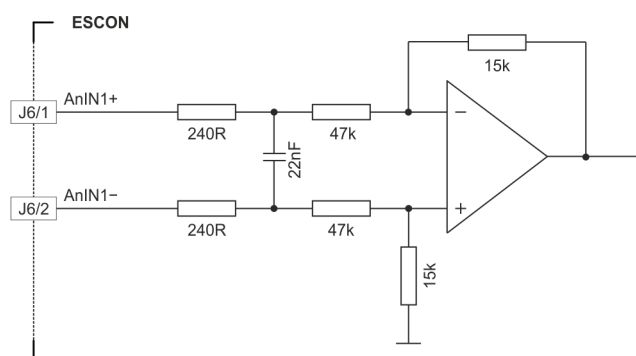


Abbildung 3-17 AnIN1 Schaltung (sinngemäss auch für AnIN2)

3.4.5.2 Analoge Ausgänge 1 und 2

Ausgangsspannung	-4...+4 VDC
D/A-Wandler	12-bit
Auflösung	2.30 mV
Wiederholrate	AnOUT1: 26.8 kHz AnOUT2: 5.4 kHz
Analoge Bandbreite des Ausgangsverstärkers	20 kHz
Max. kapazitive Belastung	10 nF
Max. Ausgangsstrom	1 mA

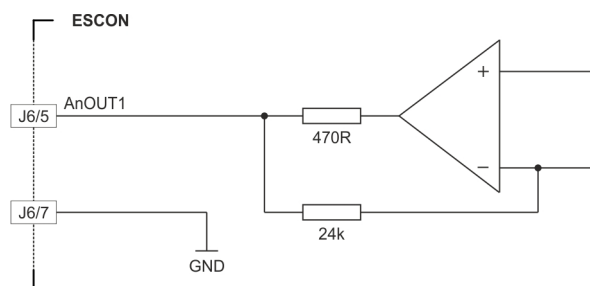


Abbildung 3-18 AnOUT1 Schaltung (sinngemäss auch für AnOUT2)

3.4.6 USB (J7)



Hot-Plugging der USB-Schnittstelle kann zu Beschädigungen an der Hardware führen

Wird die USB-Schnittstelle bei eingeschalteter Stromversorgung angeschlossen (hot-plugging), können die möglicherweise hohen Potentialunterschiede der beiden Netzteile von Steuerung und PC/Notebook zu Beschädigungen an der Hardware führen.

- Vermeiden Sie Potentialunterschiede zwischen der Stromversorgung von Steuerung und PC/Notebook oder, wenn möglich, gleichen Sie diese aus.
- Stecken Sie zuerst den USB-Stecker ein, schalten Sie erst danach die Stromversorgung der Steuerung ein.

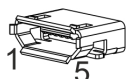


Abbildung 3-19 USB Anschlussbuchse J7



Hinweis

Spalte "Seite B" (→Tabelle 3-23) bezieht sich auf die USB-Schnittstelle Ihres PC.

J7 & Seite A Pin	Fertig- kabel Farbe	Seite B Pin	Signal	Beschreibung
1		1	V _{BUS}	USB BUS Versorgungsspannung +5 VDC
2		2	D-	USB Data- (verdrillt mit Data+)
3		3	D+	USB Data+ (verdrillt mit Data-)
4		-	ID	nicht belegt
5		4	GND	USB Masse

Tabelle 3-23 USB Anschlussbuchse J7 – Anschlussbelegung & Verdrahtung

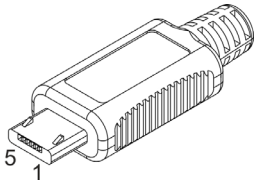
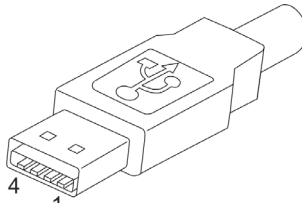
USB Type A - micro B Cable (403968)	
A	B
	
Kabelquerschnitt	Gemäss USB 2.0 / USB 3.0-Spezifikationen
Länge	1.5 m
Seite A	USB Type "micro B", männlich
Seite B	USB Type "A", männlich

Tabelle 3-24 USB Type A - micro B Cable

USB Standard	USB 2.0 / USB 3.0 (full speed)
Max. Bus-Betriebsspannung	+5.25 VDC
Typischer Eingangsstrom	60 mA
Max. DC Data-Eingangsspannung	-0.5...+3.8 VDC

3.4.7 ESCON 36/2 DC Connector Set

Falls Sie sich entschieden haben nicht die vorkonfektionierten maxon Kabel einzusetzen, können Sie den Steckersatz benutzen. Dieser beinhaltet alle zur Konfektionierung der Kabel notwendigen Teile.

ESCON 36/2 DC Connector Set» (404404)		
Für Anschluss- sockel	Spezifikationen	Anzahl
J1	Hirose Crimp-Anschlussbuchse, 2-polig (DF3-2S-2C)	1
J1, J2	Hirose Crimpkontakt für Anschlussbuchse (DF3-22SC...)	6
J2	Hirose Crimp-Anschlussbuchse, 3-polig (DF3-3S-2C)	1
J4	3M Haltebügel mit Zugentlastung, H=13.5 mm (3505-8110)	1
J5	Hirose Crimp-Anschlussbuchse, 6-polig (DF3-6S-2C)	1
J5, J6	Hirose Crimpkontakt für Anschlussbuchse (DF3-2428SC...)	14
J6	Hirose Crimp-Anschlussbuchse, 7-polig (DF3-7S-2C)	1

Tabelle 3-25 ESCON 36/2 DC Connector Set – Inhalt



Empfohlene Methode

Falls Sie sich entscheiden nicht die vorkonfektionierten maxon Kabel einzusetzen empfehlen wir dringend, dass Sie die folgenden Handwerkzeuge benutzen:

- Hirose Handcrimper (DF3-TA22HC) für Crimpkontakte DF3-22SC...
- Hirose Handcrimper (DF3-TA2428HC) für Crimpkontakte DF3-2428SC...

3.5 Steckbrücken



STOPP

Beachten Sie die Sicherheitshinweise bevor Sie weiterfahren (→Seite 1-6).

STECKBRÜCKE JP1

Für maxon DC motor mit integriertem Motor/Encoder-Flachbandkabel aktivieren Sie die Motor-Anschlussklemme durch Schliessen der beiden Steckbrücken (→Abbildung 3-22, rechts).

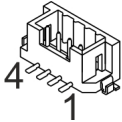


Abbildung 3-20 Steckbrücke JP1

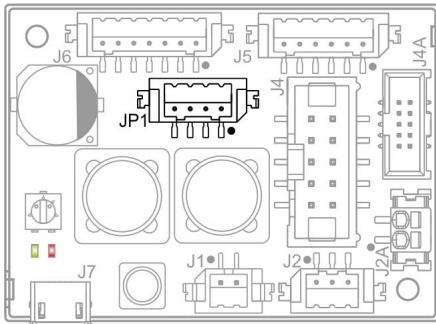


Abbildung 3-21 Steckbrücke JP1 – Einbauort



Abbildung 3-22 Steckbrücke JP1 – OFFEN, Werkseinstellung (links) / GESCHLOSSEN (rechts)

3.6 Potentiometer

POTENTIOMETER P1

Einstellbereich	210°
Typ	Linear

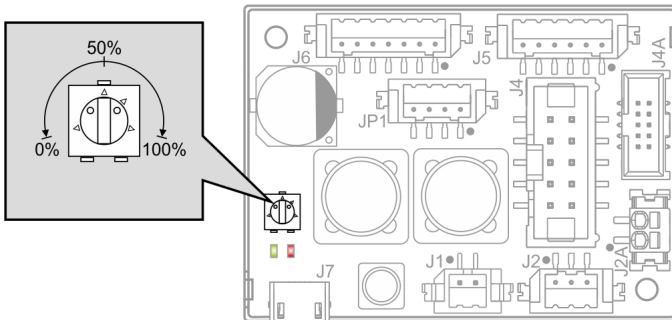


Abbildung 3-23 Potentiometer P1 – Einbauort & Einstellbereich

3.7 Statusanzeigen

Leuchtdioden (LEDs) zeigen den momentanen Betriebszustand (grün) sowie mögliche Fehler (rot) an.

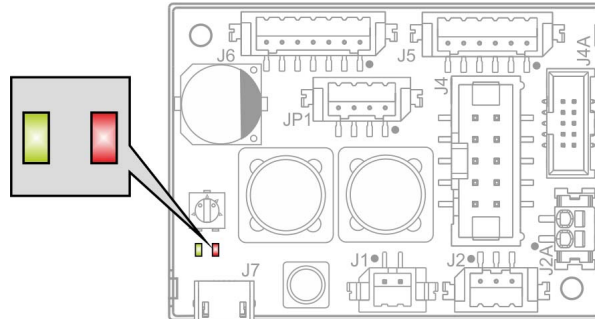


Abbildung 3-24 LEDs – Einbauort

LED		Status / Fehler	
Grün	Rot		
aus	aus	INIT	
langsam	aus	SPERREN	
ein	aus	FREIGABE	
2x	aus	ANHALTEN; STILLSTAND	
aus	1x	FEHLER	<ul style="list-style-type: none"> Fehler +Vcc Überspannung Fehler +Vcc Unterspannung Fehler +5 VDC Unterspannung
aus	2x	FEHLER	<ul style="list-style-type: none"> Fehler thermische Überlastung Fehler Überstrom Fehler Überlastschutz Leistungsstufe
aus	3x	FEHLER	<ul style="list-style-type: none"> Fehler Encoder Kabelbruch Fehler Encoder Polarität Fehler DC-Tacho Kabelbruch Fehler DC-Tacho Polarität
aus	4x	FEHLER	<ul style="list-style-type: none"> Fehler PWM-Sollwert ausserhalb Bereich
aus	ein	FEHLER	<ul style="list-style-type: none"> Fehler Auto Tuning Identifikation Interner Software-Fehler

Tabelle 3-26 LEDs – Interpretation der Statusanzeige

••absichtliche Leerseite••

4 VERDRAHTUNG

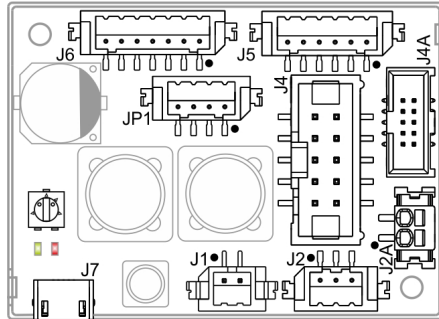


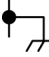

Abbildung 4-25 Schnittstellen – Bezeichnungen und Einbauort



Hinweis

In den nachfolgenden Diagrammen finden Sie diese Bezeichnungen und Zeichen:

- «Analog I/O» steht für Analoge Eingänge/Ausgänge
- «DC Tacho» steht für DC-Tacho
- «Digital I/O» steht für Digitale Eingänge/Ausgänge
- «Power Supply» steht für Stromversorgung

-  Befestigungsbohrung an der Platine
-  Erdung (optional)

4.1 maxon DC motor

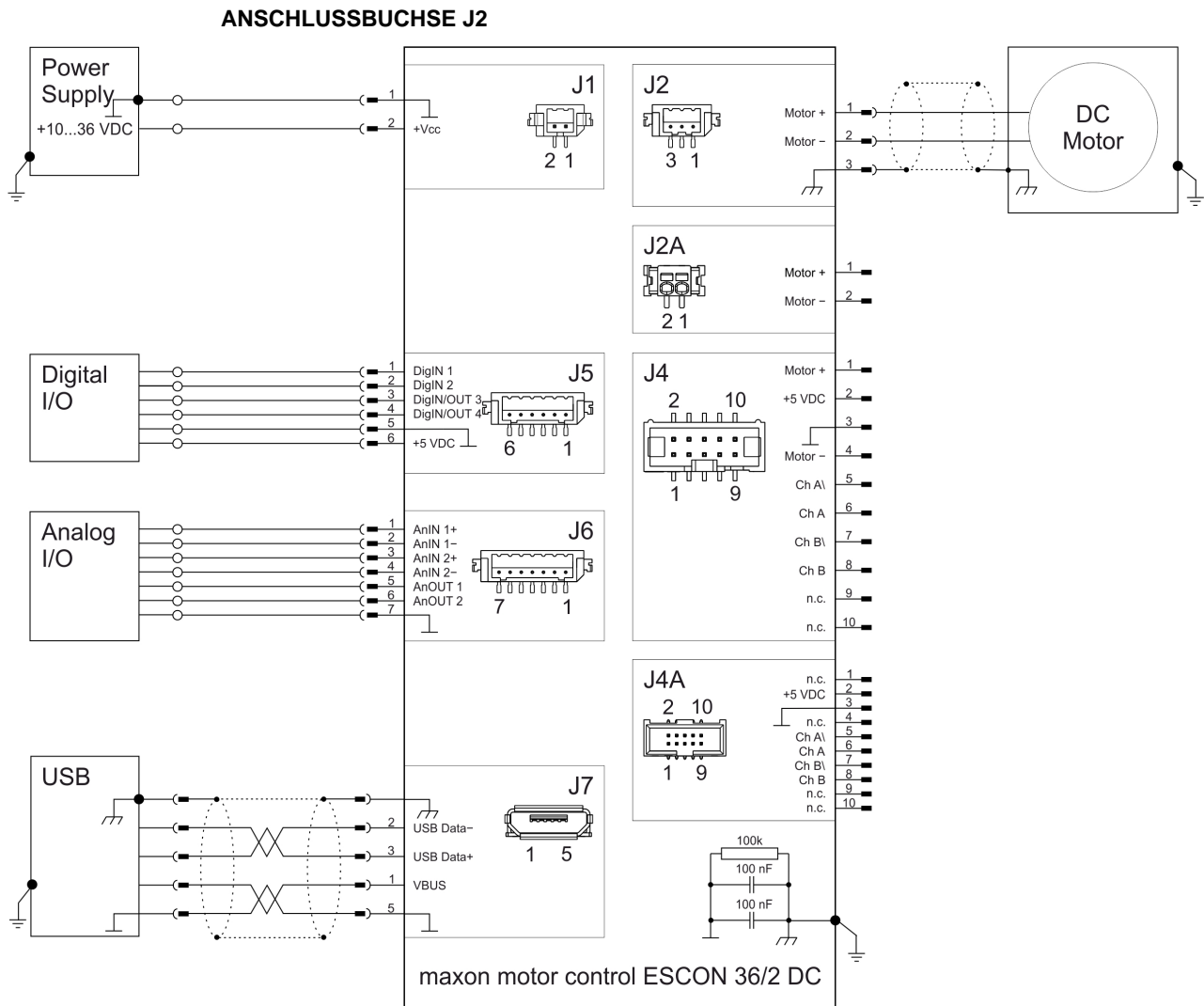


Abbildung 4-26 maxon DC motor (J2)

4.2 maxon DC motor mit DC-Tacho

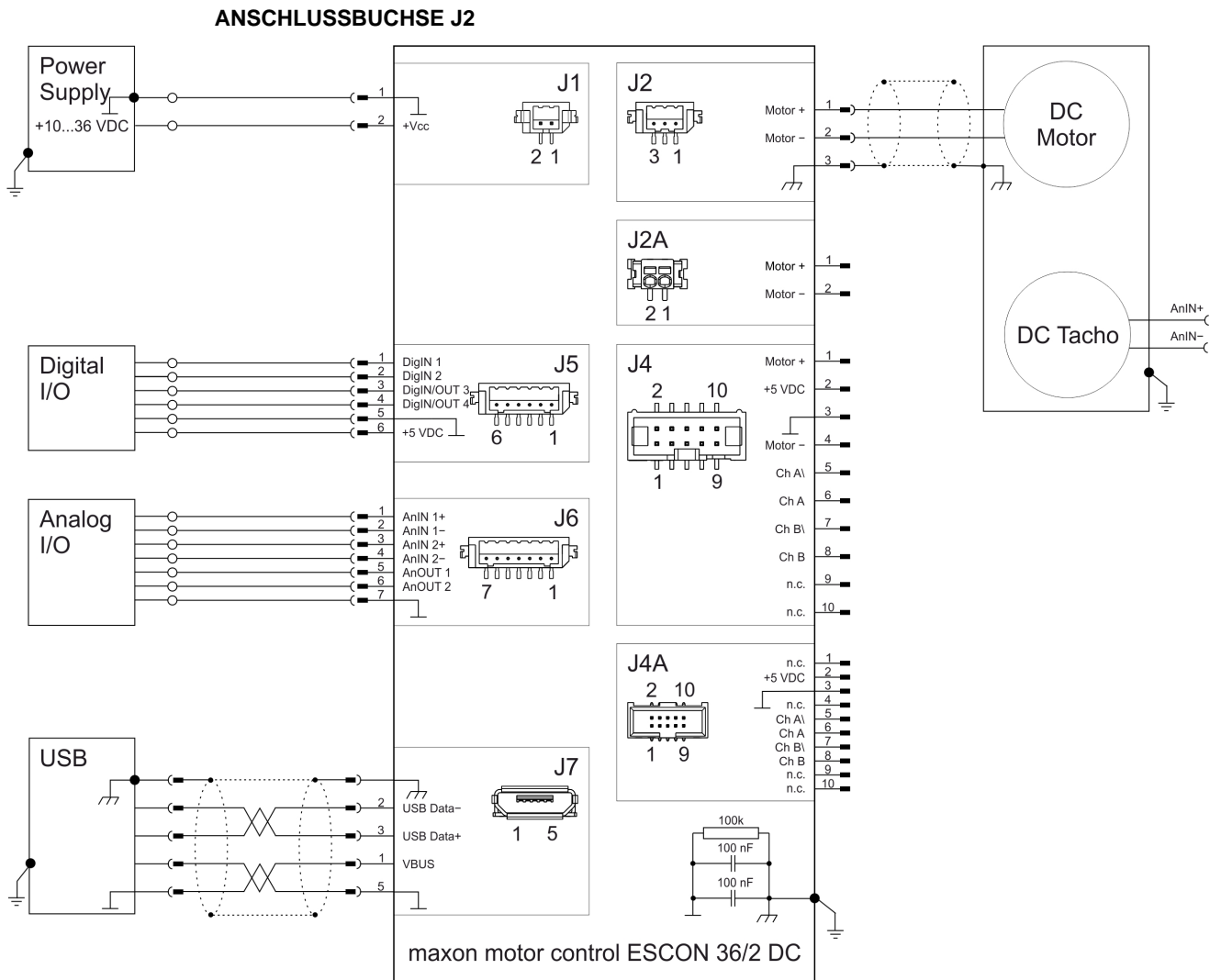


Abbildung 4-27 maxon DC motor mit DC-Tacho (J2)

4.3 maxon DC motor mit separatem Motor/Encoder-Kabel

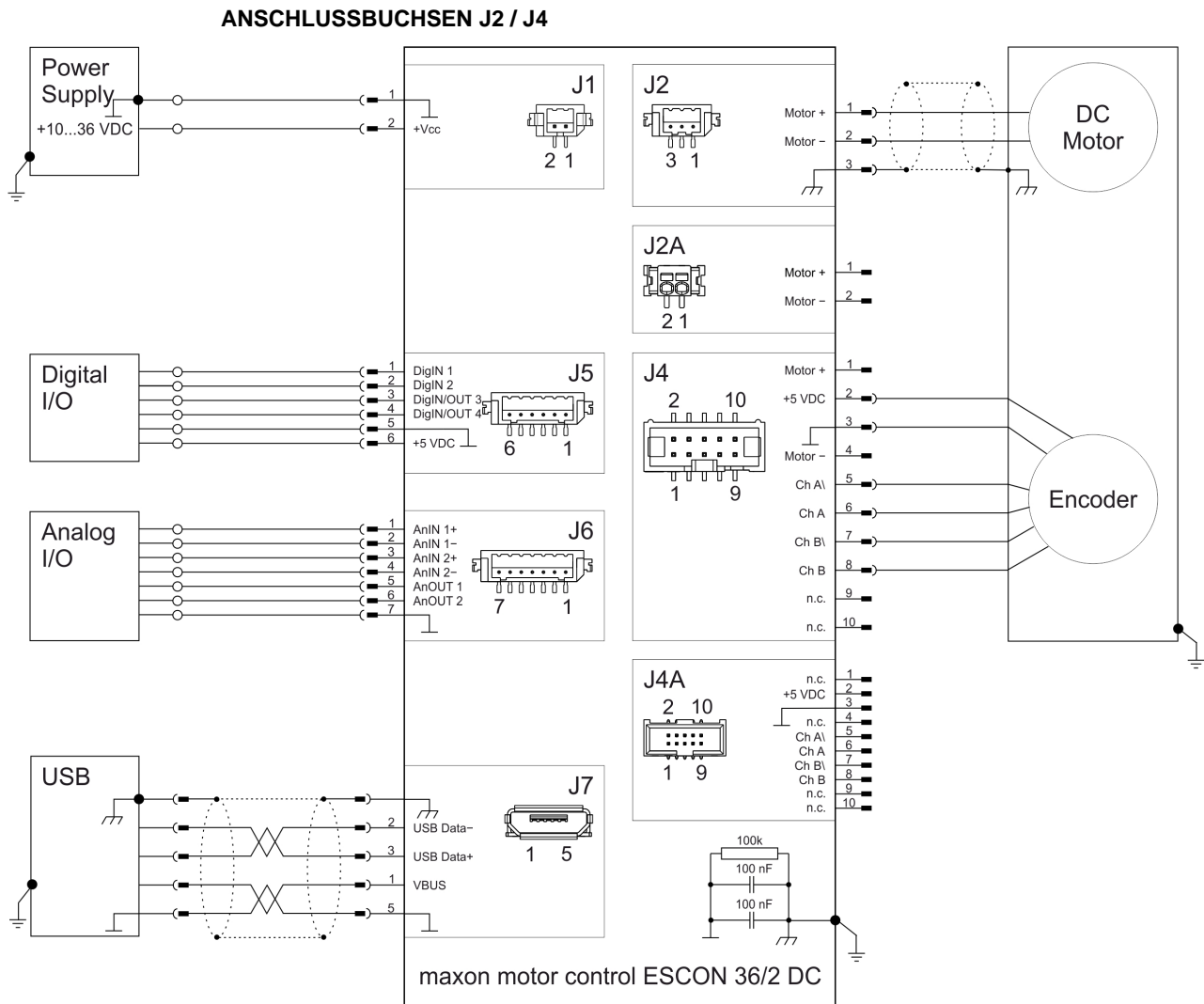


Abbildung 4-28 maxon DC motor mit Encoder – separate Kabel (J2 / J4)

ANSCHLUSSBUCHSEN J2 / J4A

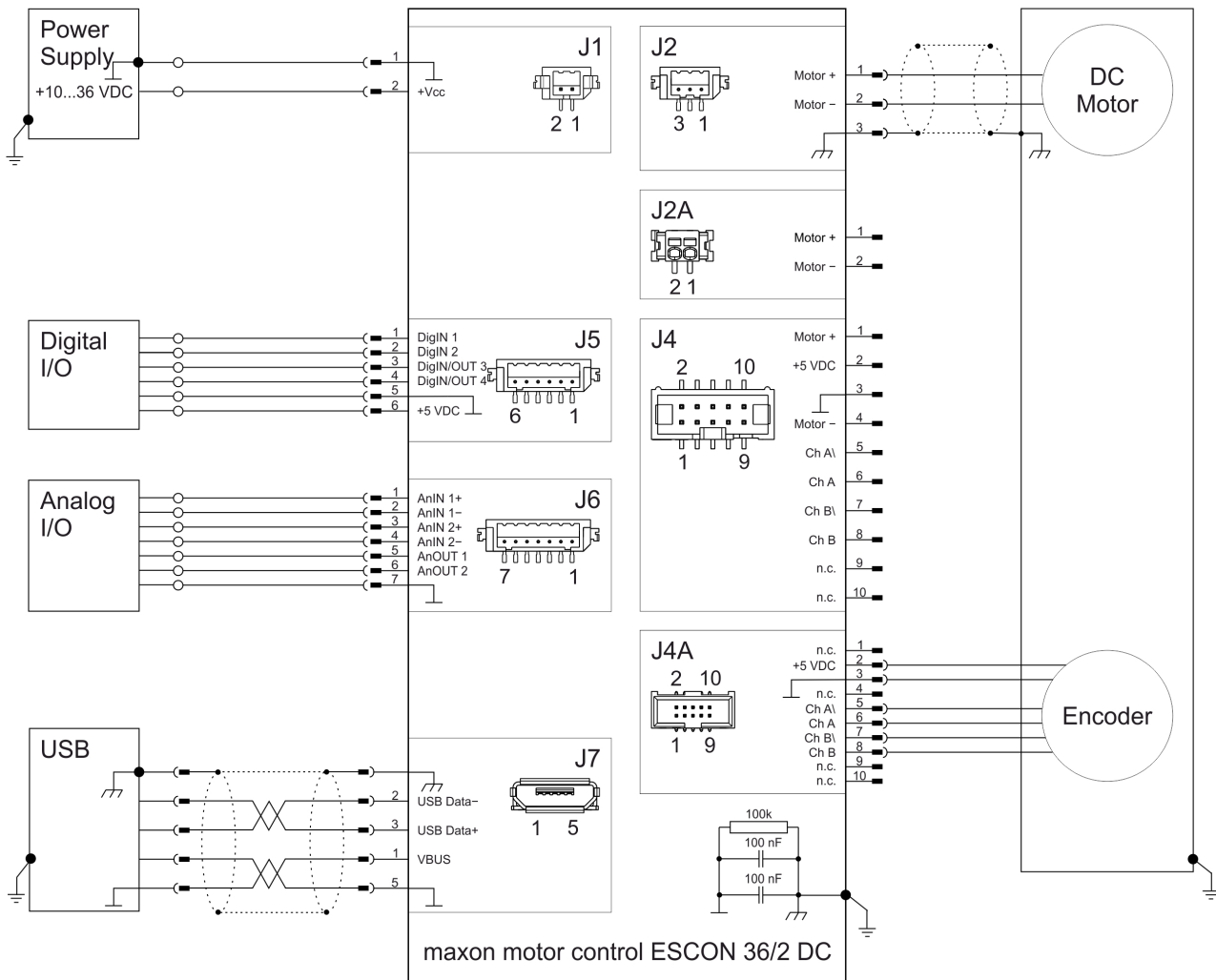


Abbildung 4-29 maxon DC motor mit Encoder – separate Kabel (J2 / J4A)

ANSCHLUSSBUCHSEN J2A / J4

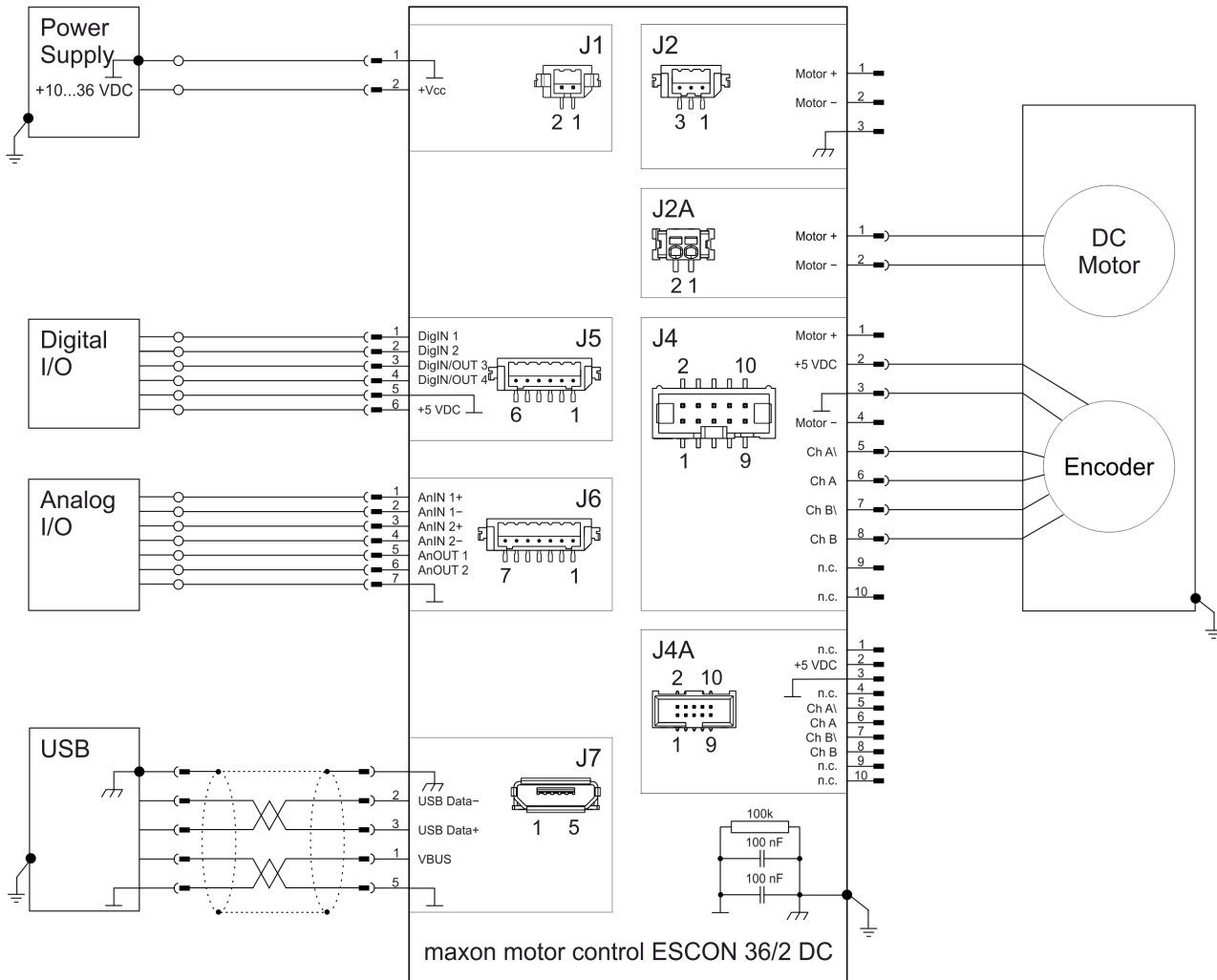


Abbildung 4-30 maxon DC motor mit Encoder – separate Kabel (J2A / J4)

ANSCHLUSSBUCHSEN J2A / J4A

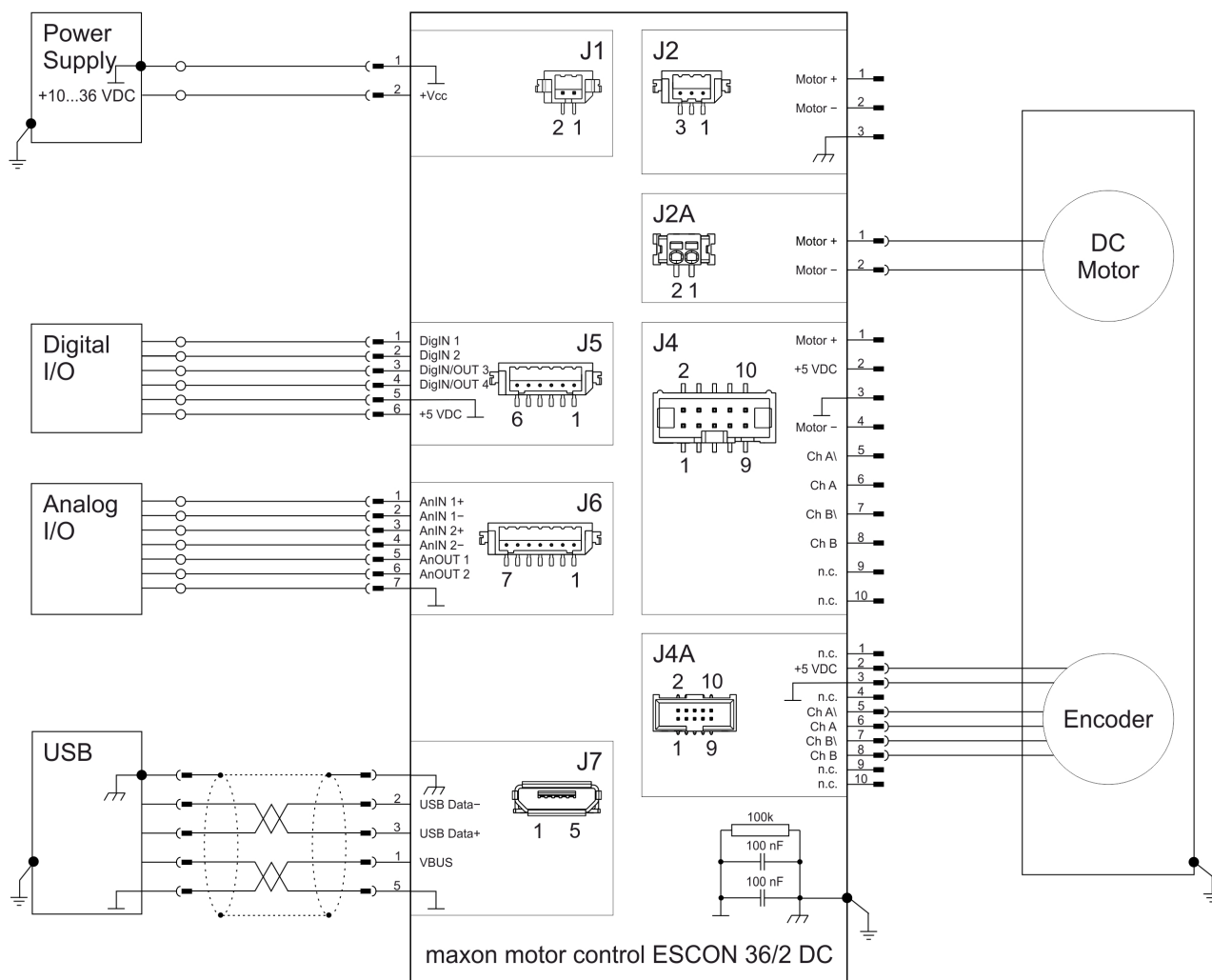


Abbildung 4-31 maxon DC motor mit Encoder – separate Kabel (J2A / J4A)

4.4 maxon DC motor mit integriertem Motor/Encoder-Flachbandkabel

ANSCHLUSSBUCHSE J4

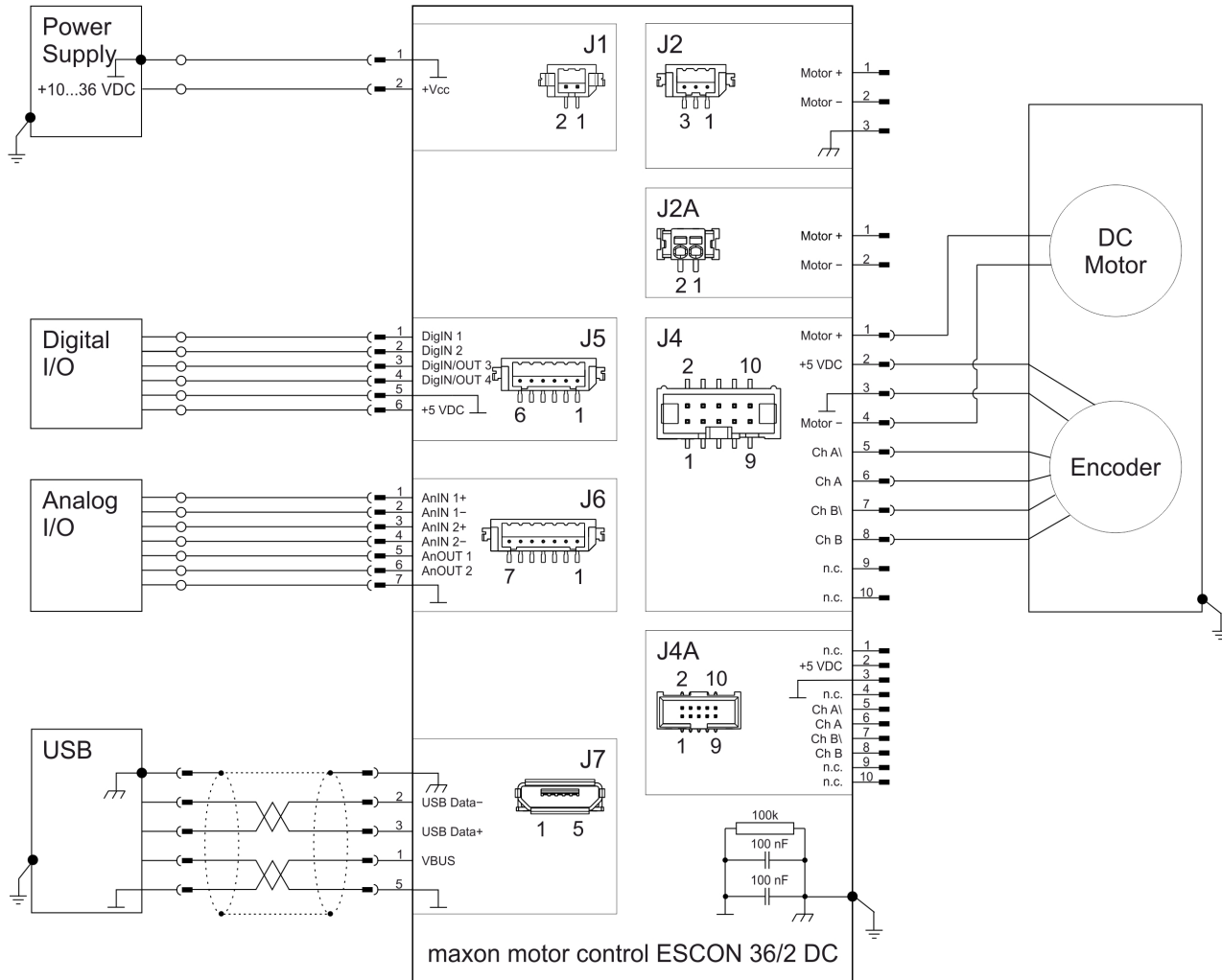


Abbildung 4-32 maxon DC motor mit Encoder – integriertes Flachbandkabel (J4)



Hinweis

Für die Konfiguration der Steckbrücken → Kapitel "Steckbrücke JP1" auf Seite 3-30.

ABBILDUNGSVERZEICHNIS

Abbildung 2-1	Derating Ausgangsstrom	8
Abbildung 2-2	Massbild [mm]	9
Abbildung 3-3	Stromversorgung Anschlussbuchse J1	14
Abbildung 3-4	Motor Anschlussbuchse J2	15
Abbildung 3-5	Motor Anschlussbuchse J2A	16
Abbildung 3-6	Encoder Anschlussbuchse J4	17
Abbildung 3-7	Encoder Anschlussbuchse J4A	19
Abbildung 3-8	Encoder Eingangsbeschaltung Ch A "Differenziell" (sinngemäss auch für Ch B)	20
Abbildung 3-9	Encoder Eingangsbeschaltung Ch A "Single-ended" (sinngemäss auch für Ch B)	21
Abbildung 3-10	Digital I/Os Anschlussbuchse J5	22
Abbildung 3-11	DigIN1 Schaltung	23
Abbildung 3-12	DigIN2 Schaltung	24
Abbildung 3-13	DigIN3 Schaltung (sinngemäss auch für DigIN4)	24
Abbildung 3-14	DigOUT3 Schaltung (sinngemäss auch für DigOUT4)	25
Abbildung 3-15	DigOUT3 Schaltungsbeispiele (sinngemäss auch für DigOUT4)	25
Abbildung 3-16	Analog I/Os Anschlussbuchse J6	26
Abbildung 3-17	AnIN1 Schaltung (sinngemäss auch für AnIN2)	27
Abbildung 3-18	AnOUT1 Schaltung (sinngemäss auch für AnOUT2)	27
Abbildung 3-19	USB Anschlussbuchse J7	28
Abbildung 3-20	Steckbrücke JP1	30
Abbildung 3-21	Steckbrücke JP1 – Einbauort	30
Abbildung 3-22	Steckbrücke JP1 – OFFEN, Werkseinstellung (links) / GESCHLOSSEN (rechts)	30
Abbildung 3-23	Potentiometer P1 – Einbauort & Einstellbereich	30
Abbildung 3-24	LEDs – Einbauort	31
Abbildung 4-25	Schnittstellen – Bezeichnungen und Einbauort.	33
Abbildung 4-26	maxon DC motor (J2)	34
Abbildung 4-27	maxon DC motor mit DC-Tacho (J2).	35
Abbildung 4-28	maxon DC motor mit Encoder – separate Kabel (J2 / J4).	36
Abbildung 4-29	maxon DC motor mit Encoder – separate Kabel (J2 / J4A)	37
Abbildung 4-30	maxon DC motor mit Encoder – separate Kabel (J2A / J4)	38
Abbildung 4-31	maxon DC motor mit Encoder – separate Kabel (J2A / J4A)	39
Abbildung 4-32	maxon DC motor mit Encoder – integriertes Flachbandkabel (J4)	40

TABELLENVERZEICHNIS

Tabelle 1-1	Benutzte Schreibweise	3
Tabelle 1-2	Symbole & Zeichen	4
Tabelle 1-3	Schutzmarken und Markennamen	4
Tabelle 2-4	Technische Daten.	8
Tabelle 2-5	Anwendungsgrenzen	8
Tabelle 2-6	Normen	10
Tabelle 3-7	Kabel-Auswahltabelle	13
Tabelle 3-8	Stromversorgung Anschlussbuchse J1 – Anschlussbelegung & Verdrahtung	14
Tabelle 3-9	Power Cable	14
Tabelle 3-10	Motor Anschlussbuchse J2 – Anschlussbelegung & Verdrahtung	15
Tabelle 3-11	DC Motor Cable	15
Tabelle 3-12	Motor Anschlussbuchse J2A – Anschlussbelegung	16
Tabelle 3-13	Motor Anschlussbuchse J2A – Spezifikation & Zubehör	16
Tabelle 3-14	Encoder Anschlussbuchse J4 – Anschlussbelegung & Verdrahtung	17
Tabelle 3-15	Encoder Anschlussbuchse J4 – Zubehör	18
Tabelle 3-16	Encoder Cable	18
Tabelle 3-17	Encoder Anschlussbuchse J4A – Anschlussbelegung	19
Tabelle 3-18	Encoder Anschlussbuchse J4A – Spezifikationen & Zubehör	19
Tabelle 3-19	Digital I/Os Anschlussbuchse J5 – Anschlussbelegung & Verdrahtung	22
Tabelle 3-20	I/O Cable 6core	22
Tabelle 3-21	Analog I/Os Anschlussbuchse J6 – Anschlussbelegung & Verdrahtung	26
Tabelle 3-22	I/O Cable 7core	26
Tabelle 3-23	USB Anschlussbuchse J7 – Anschlussbelegung & Verdrahtung	28
Tabelle 3-24	USB Type A - micro B Cable	28
Tabelle 3-25	ESCON 36/2 DC Connector Set – Inhalt	29
Tabelle 3-26	LEDs – Interpretation der Statusanzeige	31

INDEX

A

analoge Eingänge 27
Anschlussbuchsen
 J1 14
 J2 15
 J2A 16
 J4 17
 J4A 19
 J5 22
 J6 26
 J7 28

B

Bestellnummern
 275934 18
 403112 7
 403957 14
 403962 15
 403964 26
 403965 22
 403968 28
 404404 29
Betriebserlaubnis 11
Betriebszustands-Anzeige 31

D

digitale Eingänge 23, 24

E

EGB 6
Einbau in ein Gesamtsystem 11
EU-Richtlinie, gültige 11

F

Fehleranzeige 31

G

gültige EU-Richtlinie 11

I

Information (Zeichen) 4

K

Kabel (vorkonfektionierte)
 DC Motor Cable 15
 Encoder Cable 18
 I/O Cable 6core 22
 I/O Cable 7core 26
 Power Cable 14
 USB Type A - micro B Cable 28

L

länderspezifische Vorschriften 6
LEDs 31
Leistungsdaten 7

N

Normen, erfüllte 10

P

Potentiometer P1 30

S

Schnittstellen (Bezeichnung, Einbauort) 33
Schreibweise, benutzte 3
Sicherheit zuerst! 6
Sicherheitshinweise 4
Sicherheitsvorkehrungen 6
Statusanzeige 31
Status-LEDs 31
Steckbrücke JP1 30
Stromversorgung, benötigte 12
Symbole, benutzte 4

T

Technische Daten 7

U

untersagte Tätigkeiten 4
USB-Schnittstelle 28

V

verbindliche Tätigkeiten 4
Verwendungszweck
 der Komponente 5
 dieses Dokuments 3
Voraussetzungen für die Installation 11
Vorschriften, zusätzliche 6

W

Werkzeuge, empfohlene 29
wie geht das?
 Interpretation der Icons und Zeichen im Dokument 4
 Verkabelung 13

Z

Zeichen, benutzte 4
zusätzliche Vorschriften 6
Zweck (Verwendung) 5

Das vorliegende Dokument, auch auszugsweise, ist urheberrechtlich geschützt. Ohne ausdrückliche schriftliche Einwilligung von maxon ist jegliche Weiterverwendung (einschliesslich Vervielfältigung, Übersetzung, Mikroverfilmung oder andere Arten von elektronischer Datenverarbeitung), welche über den eng umschriebenen Urheberrechtsschutz hinausgeht, untersagt und kann strafrechtlich geahndet werden.

© 2021 maxon. Alle Rechte vorbehalten. Änderungen ohne Vorankündigung möglich.

CCMC | ESCON 36/2 DC Geräte-Referenz | Ausgabe 2021-08 | DocID rel9010

maxon motor ag
Brünigstrasse 220
CH-6072 Sachseln

+41 41 666 15 00
www.maxongroup.com